

SYSTÉMOVÁ KVALITA

## Zapuštěné zásuvkové moduly



**EROCOMM**  
ČLEN EROCOMM GROUP



**GIFAS**  
ELECTRIC

11.3

## FONTO s výklopným víkem

Strana 4 - 11

FONTO  
2000



Strana 4

FONTO  
2005



Strana 5

FONTO  
4290



Strana 6

FONTO  
4295



Strana 7

FONTO  
4301



Strana 8

FONTO  
4308



Strana 9

## FONTO se šroubovaným víkem

Strana 12 - 15

FONTO  
4970W



Strana 12

FONTO  
5000



Strana 13

FONTO  
Příslušenství



Strana 14 - 15

## MASSO se šroubovaným víkem

Strana 17 - 21

MASSO  
3000.2



Strana 17

MASSO  
4000



Strana 18

MASSO  
4010



Strana 19

MASSO  
8000



Strana 20

MASSO  
8010



Strana 21

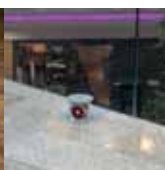
## Příklady použití

FONTO



Strana 16

MASSO



Strana 22- 23

FONTO  
8301

Strana 10

FONTO  
8308

Strana 11

#### GIFAS - Podlahové a výsuvné zásuvkové moduly

Elegantní a robustní moduly z hliníku jsou vyráběny v různých velikostech.

Tyto stylové a univerzální výrobky se uplatňují v kongresových víceúčelových halách, v hotelích a gastronomických zařízeních, firemních budovách, v průmyslových zónách a též v exteriéru. Jednoduše všude tam, kde jsou vysoké nároky na funkčnost a bezpečnost.

Všechny modely jsou pojezdné a v závislosti na typu, mohou být umístěny v podlahách s mokrou údržbou a ostříkovány včetně venkovního použití.

Mimo uvedených standardních sestav mohou být moduly osazeny podle individuálních požadavků na přání zákazníka.

Při výrobě se výhradně používají materiály, které se ve firmě GIFAS již osvědčily a mohou garantovat vysokou kvalitu výsledného produktu.

FONTO a MASSO spojuje sofistikovanou technologii a ambiciózní design.

#### POZOR:

Maximální statické zatížení odpovídá EN 50085.

Podlahové moduly nemohou být zatěžovány více než okolní konstrukce. Dovolené zatížení musí být posuzováno s ohledem na konstrukci podlahy a provedení krytiny. Podlahové moduly a konstrukce podlahy vytvářejí v provozu jeden funkční celek.

Specifikované třídy ochrany se dosáhne jen pokud jsou moduly instalovány kvalifikovaným pracovníkem.

Položky uvedené v katalogu mohou být v důsledku technických inovací změněny bez předchozího upozornění.

## FONTO 2000



Podlahový zásuvkový modul s výklopným víkem a vyrovnávacím rámečkem (Vyrovnávací nohy jsou volitelně k dodání)

Použití Vnitřní prostory

### Technická data

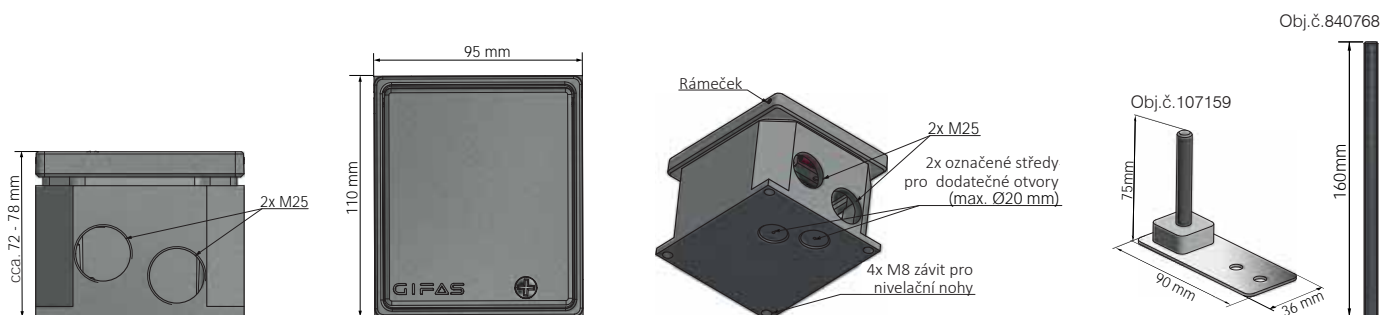
Vnější rozměry (půdorys)	110 x 95 mm
Instalační hloubka	přibližně 75 mm (dodavatelské nastavení)
K vyrovnání	72- 78 mm
Instalační výška s nivelační nohou	88- 130 mm
Instalační výška rozšířená závitovou tyčí	88*- 230 mm
Materiál	hliník, přírodní
Barevné provedení	hliník, přírodní nebo prášková barva RAL 9006
Maximální statické zatížení podle EN 50085	20kN
Maximální průřez vodičů	závisí na použitém příslušenství

- po usazení v podlaze se vyrovnávací rámeček jednoduše srovná (+/- 3 mm) s úrovní podlahové krytiny
- podlahový zásuvkový modul s výklopným víkem a vyrovnáním s úrovní krytiny
- pro 1 přístroj 45 x 45 x 4 mm (např. el. zásuvka, RJ45, TV, HDMI, USB, atd.)
- po uzavření je pojezdný
- po uzavření je vhodný i pro „mokrou“ údržbu (IP65)
- po zapojení přístrojů: pouze suchý úklid podlah (IP20)

Obj.číslo	Označení/Popis	
840886	FONTO.2000-1AG / Podlahový zásuvkový modul s výklopným víkem, 110x95x75 mm, uzavřený IP65, hliník – přírodní úprava, pro 1 modul 45 x 45 mm, k vyrovnání +/- 3 mm	
840900	FONTO.2000-1PG.RAL9006.WEISSALU / Podlahový zásuvkový modul s výklopným víkem, 110x95x75 mm, uzavřený IP65, povrch RAL 9006 bílý hliník (jemně strukturovaný), pro 1 modul 45 x 45 mm, k vyrovnání +/- 3 mm	
Příslušenství		
107159	FONTO.MASSO.NIVELLIERSCRAUBE. SENKVERTEILER / Nivelační noha- sestává: 1x patka + 1x nivelační šroub M8x60	Instalační výška 88- 130 mm
Volitelné		
840768	M8.160.A2.DIN976-1 / Závitová tyč M8x160 mm určena pro nivelační nohu 107159	88*- 230 mm

Příslušenství pro FONTO na straně 14- 15

\* Závitovou tyč lze zkrátit podle potřeby



Nivelační nohy jsou určeny pouze pro vyrovnání zásuvkového modulu. Třída zatížení (stabilita) je dosažena pouze podložním modulem nosným materiálem (např. malta, beton, ...)

CE

**FONTO 2005**


Podlahový zásuvkový modul s výklopným víkem a vyrovnávacím rámečkem (Vyrovnávací nohy jsou volitelně k dodání)

Použití

Vnitřní prostory

**Technická data**

Vnější rozměry (půdorys)	110 x 95 mm
Instalační hloubka	přibližně 75 mm (dodavatelské nastavení)
K vyrovnání	72 - 78 mm
Instalační výška s nivelační nohou	88 - 130 mm
Instalační výška rozšířená závitovou tyčí	88* - 230 mm
Materiál	hliník, přírodní
Barevné provedení	hliník, přírodní
Maximální statické zatížení podle EN 50085	20kN
Maximální průřez vodičů	závisí na použitém příslušenství

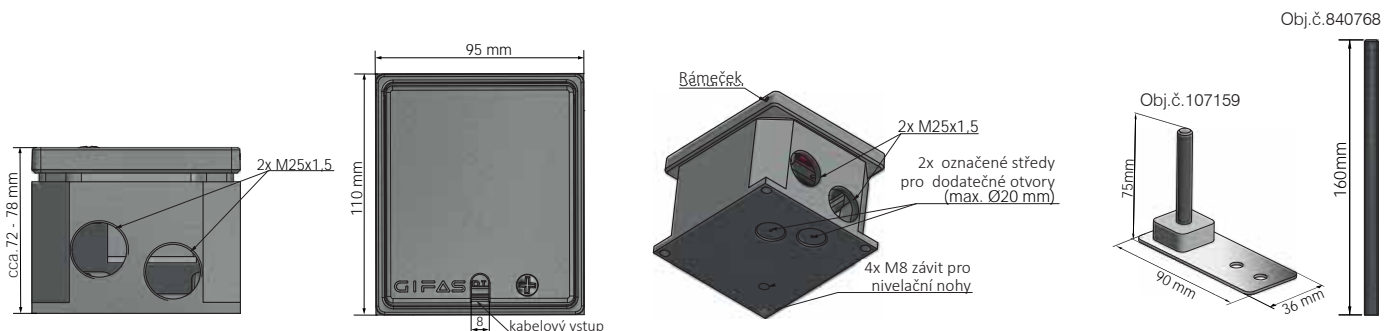
- po usazení v podlaze se vyrovnávací rámeček jednoduše srovná (+/- 3 mm) s úrovní podlahové krytiny
- podlahový zásuvkový modul s výklopným víkem a vyrovnáním s úrovní krytiny s kabelovým výstupem
- pro 1 přístroj 45 x 45 x 4 mm (např. el. zásuvka, RJ45, TV, HDMI, USB, atd.)
- po uzavření je pojezdny
- pouze pro suchou údržbu, při uzavření i zapojení přístrojů IP20
- nelze použít pro zásuvky podle britské normy

Obj.číslo	Označení/Popis
840891	FONTO.2005-1AG / Podlahový zásuvkový modul s výklopným víkem a kabelovým výstupem, 110x95x75 mm, uzavřený IP20, hliník - přírodní úprava, pro 1 modul 45x45 mm, k vyrovnání +/- 3 mm

Příslušenství	Instalační výška
107159 FONTO.MASSO.NIVELLIERSCHRAUBE. SENKVERTEILER / Nivelační noha - sestává: 1x patka + 1x nivelační šroub M8x60	88 - 130 mm
Volitelné	
840768 M8.160.A2.DIN976-1 / Závitová tyč M8x160 mm určena pro nivelační nohu 107159	88* - 230 mm

Příslušenství pro FONTO na straně 14- 15

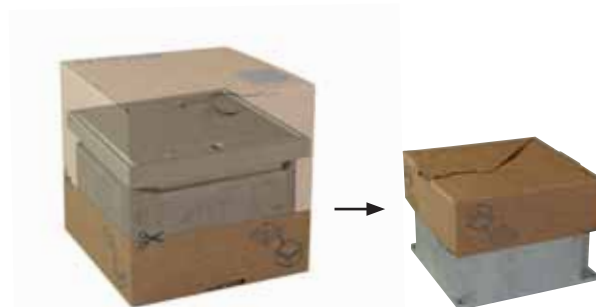
\* Závitovou tyč lze zkrátit podle potřeby



Nivelační nohy jsou určeny pouze pro vyrovnání zásuvkového modulu. Třída zatížení (stabilita) je dosažena pouze podložním modulu nosným materiálem (např. malta, beton, ...)

CE

## FONTO 4290



Ochranný kryt z kartonu (součást balení)

Podlahový zásuvkový modul s výklopným víkem a vyrovnávacím rámečkem (Vyrovnávací nohy jsou volitelně k dodání)

Použití Vnitřní prostory

### Technická data

Vnější rozměry (půdorys)	119 x 119 mm
Instalační hloubka	přibližně 83 mm (dodavatelské nastavení)
K vyrovnání	77 - 89 mm
Instalační výška s nivelační nohou	95 - 140 mm
Instalační výška rozšířená závitovou tyčí	95* - 240 mm
Materiál	hliník, přírodní (odolný soli a mořské vodě)
Barevné provedení	eloxovaný vzhled hliník
Maximální statické zatížení podle EN 50085	20kN

- po usazení v podlaze se vyrovnávací rámeček jednoduše srovná (+/- 6 mm) s úrovní podlahové krytiny
- podlahový zásuvkový modul s výklopným víkem a vyrovnáním s úrovní krytiny
- pro 2 přístroje 45 x 45 x 4 mm (např. el. zásuvka, RJ45, TV, HDMI, USB atd.)
- ochranný kryt z kartonu zabrání poškození při montáži (je součástí balení)
- po uzavření je pojezdný
- po uzavření je vhodný i pro „mokrou“ údržbu (IP65)
- po zapojení přístrojů: pouze suchý úklid podlah (IP20)

### Obj.číslo Označení/Popis

840725 FONTO.4290-1EG /  
Podlahový zásuvkový modul s výklopným víkem,  
119x119x83 mm, uzavřený IP65, eloxovaný vzhled  
hliník, pro 2 moduly 45x45 mm, k vyrovnání +/- 6 mm

### Provedení pro zásuvky podle britské normy

840852 FONTO.4290-1EG.UK /  
Podlahový zásuvkový modul s výklopným víkem,  
119x119x83 mm, uzavřený IP65, eloxovaný vzhled  
hliník, pro 2 zásuvky podle britské normy, k vyrovnání  
+/- 6 mm

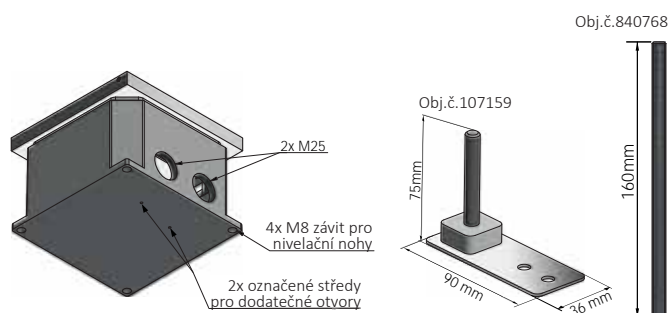
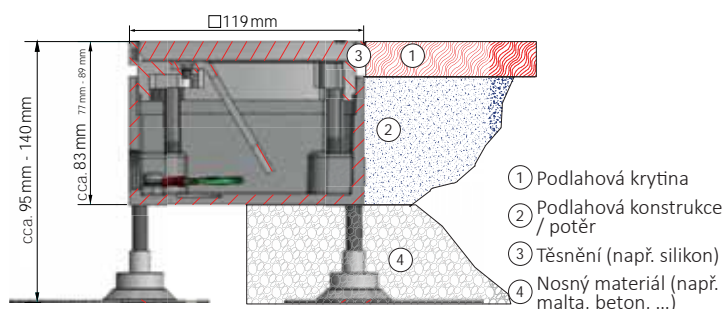
Příslušenství	Instalační výška
107159 FONTO.MASSO.NIVELLIERSCRAUBE. SENKVERTEILER / Nivelační noha - sestává: 1x patka + 1x nivelační šroub M8x60	95 - 140 mm

### Volitelné

840768 M8.160.A2.DIN976-1 / Závitová tyč M8x160 mm určena pro nivelační nohu 107159	95* - 240 mm
---	--------------

Příslušenství pro FONTO na straně 14- 15

\* Závitovou tyč lze zkrátit podle potřeby



Nivelační nohy jsou určeny pouze pro vyrovnání zásuvkového modulu. Třída zatížení (stabilita) je dosažena pouze podložním modulu nosným materiálem (např. malta, beton, ...)

CE

**FONTO 4295**


Ochranný kryt z kartonu (součást balení)

Podlahový zásuvkový modul s výklopným víkem a vyrovnávacím rámečkem (Vyrovnávací nohy jsou volitelně k dodání)

Použití Vnitřní prostory

**Technická data**

Vnější rozměry (půdorys)	119 x 119 mm
Instalační hloubka	přibližně 83 mm (dodavatelské nastavení)
K vyrovnání	77 - 89 mm
Instalační výška s nivelační nohou	95 - 140 mm
Instalační výška rozšířená závitovou tyčí	95* - 240 mm
Materiál	hliník, přírodní (odolný soli a mořské vodě)
Barevné provedení	eloxovaný vzhled hliník
Maximální statické zatížení podle EN 50085	20kN

- po usazení v podlaze se vyrovnávací rámeček jednoduše srovná (+/- 6 mm) s úrovní podlahové krytiny
- podlahový zásuvkový modul s výklopným víkem a vyrovnáním s úrovní krytiny se 2 kabelovými výstupy
- pro 2 přístroje 45 x 45 x 4 mm (např. el. zásuvka, RJ45, TV, HDMI, USB atd.)
- ochranný kryt z kartonu zabrání poškození při montáži (je součástí balení)
- po uzavření je pojezdny
- pouze pro suchou údržbu, při uzavření i zapojení přístrojů (IP20)

Obj.číslo	Označení/Popis
840764	FONTO.4295-1EG / Podlahový zásuvkový modul s výklopným víkem a kabelovými výstupy, 119x119x83 mm, uzavřený IP20, eloxovaný vzhled hliník, pro 2 moduly 45x45 mm, k vyrovnání +/- 6 mm

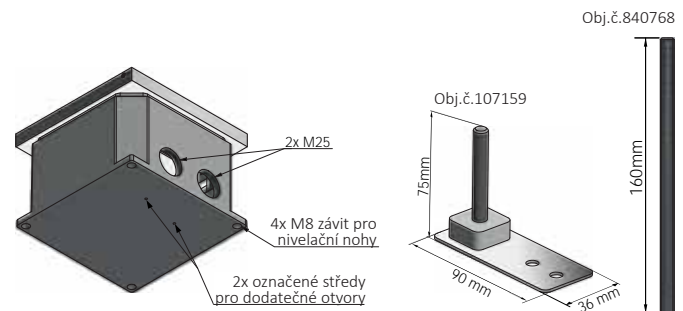
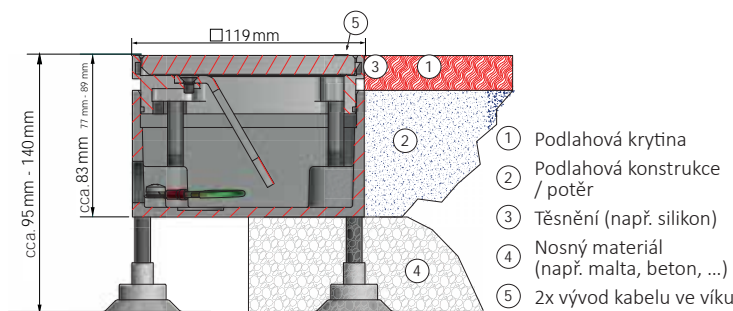
Provedení pro zásuvky podle britské normy	
840853	FONTO.4295-1EG.UK / Podlahový zásuvkový modul s výklopným víkem a kabelovým výstupem, 119x119x83mm, uzavřený IP20, eloxovaný vzhled hliník, pro 2 zásuvky podle britské normy, k vyrovnání +/- 6 mm

Příslušenství	Instalační výška
107159 FONTO.MASSO.NIVELLIERSCRAUBE. SENKVERTEILER / Nivelační noha - sestává: 1x patka + 1x nivelační šroub M8x60	95 - 140 mm

Volitelné	
840768 M8.160.A2.DIN976-1 / Závitová tyč M8x160 mm určena pro nivelační nohu 107159	95* - 240 mm

Příslušenství pro FONTO na straně 14- 15

\* Závitovou tyč lze zkrátit podle potřeby



Nivelační nohy jsou určeny pouze pro vyrovnání zásuvkového modulu. Třída zatížení (stabilita) je dosažena pouze podložním modulu nosným materiálem (např. malta, beton, ...)

CE

## FONTO 4301



Ochranný kryt z kartonu (součást balení)

Podlahový zásuvkový modul s výklopným víkem a vyrovnávacím rámečkem (Vyrovnávací nohy jsou volitelně k dodání)

Použití Vnitřní prostory

### Technická data

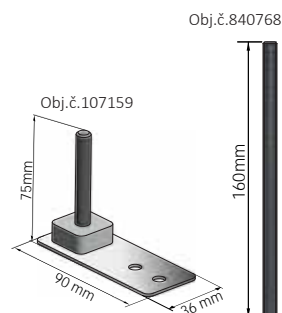
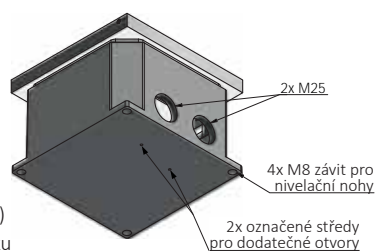
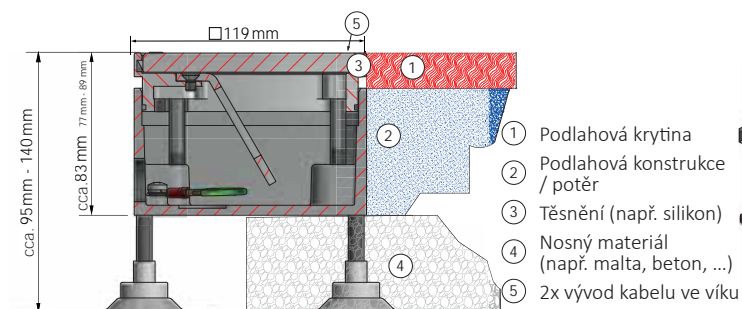
Vnější rozměry (půdorys)	119 x 119 mm
Instalační hloubka	přibližně 83 mm (dodavatelské nastavení)
K vyrovnání	77- 89 mm
Instalační výška s nivelační nohou	95- 140 mm
Instalační výška rozšířená závitovou tyčí	95* - 240 mm
Materiál	hliník, přírodní (odolný soli a mořské vodě)
Barevné provedení	eloxovaný vzhled hliník
Maximální statické zatížení podle EN 50085	20kN

- po usazení v podlaze se vyrovnávací rámeček jednoduše srovná (+/- 6mm) s úrovní podlahové krytiny
- podlahový zásuvkový modul s odnímatelným víkem a vyrovnáním s úrovní krytiny se 2 kabelovými výstupy
- pro 2 přístroje 45 x 45 x 4 mm (např. el. zásuvka, RJ45, TV, HDMI, USB atd.)
- ochranný kryt z kartonu zabrání poškození při montáži (je součástí balení)
- po uzavření je pojezdny
- po uzavření je vhodný i pro „mokrou“ údržbu (IP65)
- po zapojení přístrojů: pouze suchý úklid podlah (IP20)

Obj.číslo	Označení/Popis
840765	FONTO.4301-1EG / Podlahový zásuvkový modul s odnímatelným víkem a kabelovými výstupy, 119x119x83 mm, uzavřený IP65, eloxovaný vzhled hliník, pro 2 moduly 45 x 45 mm, k vyrovnání +/- 6 mm
Provedení pro zásuvky podle britské normy	
840850	FONTO.4301-1EG.UK / Podlahový zásuvkový modul s výklopným víkem a kabelovými výstupy, 119x119x83 mm, uzavřený IP65, eloxovaný vzhled hliník, pro 2 zásuvky podle britské normy, k vyrovnání +/- 6 mm
Příslušenství	Instalační výška
107159 FONTO.MASSO.NIVELLIERSCRAUBE. SENKVERTEILER / Nivelační noha - sestává: 1x patka + 1x nivelační šroub M8x60	95 - 140 mm
Volitelné	
840768 M8.160.A2.DIN976-1 / Závitová tyč M8x160 mm určena pro nivelační nohu 107159	95* - 240 mm

Příslušenství pro FONTO na straně 14- 15

\* Závitovou tyč lze zkrátit podle potřeby



Nivelační nohy jsou určeny pouze pro vyrovnání zásuvkového modulu. Třída zatížení (stabilita) je dosažena pouze podložním modulu nosným materiálem (např. malta, beton, ...)

CE



**FONTO 4308**

Určeno pro podlahové krytiny



Ochranný kryt z kartonu (součást balení)

Podlahový zásuvkový modul s výklopným víkem a vyrovnávacím rámečkem (Vyrovnávací nohy jsou volitelně k dodání)

 Použití Vnitřní prostory 
**Technická data**

Vnější rozměry (půdorys)	119 x 119 mm
Instalační hloubka	přibližně 83 mm (dodavatelské nastavení)
K vyrovnání	77 - 89 mm
Instalační výška s nivelační nohou	95 - 140 mm
Instalační výška rozšířená závitovou tyčí	95* - 240 mm
Hloubka profilu ve víku pro podlahovou krytinu	7 mm
Materiál	hliník, přírodní (odolný soli a mořské vodě)
Barevné provedení	eloxovaný vzhled hliník
Maximální statické zatížení podle EN 50085	20kN

- po usazení v podlaze se vyrovnávací rámeček jednoduše srovná (+/- 6mm) s úrovní podlahové krytiny
- podlahový zásuvkový modul s odnímatelným víkem a vyrovnáním s úrovní krytiny se 2 kabelovými výstupy
- pro 2 přístroje 45 x 45 x 4 mm (např. el. zásuvka, RJ45, TV, HDMI, USB atd.)
- ochranný kryt z kartonu zabrání poškození při montáži (je součástí balení)
- po uzavření je pojezdny
- po uzavření je vhodný i pro „mokrou“ údržbu (IP65)
- po zapojení přístrojů: pouze suchý úklid podlah (IP20)

**Obj.číslo Označení/Popis**

840766	FONTO.4308-1EG / Podlahový zásuvkový modul pro podlahové krytiny s odnímatelným víkem a kabelovými výstupy, 119x119x83 mm, uzavřený IP65, eloxovaný vzhled hliník, pro 2 moduly 45x45 mm, k vyrovnání +/- 6 mm
--------	--

**Provedení pro zásuvky podle britské normy**

840851	FONTO.4308-1EG.UK / Podlahový zásuvkový modul pro podlahové krytiny, 119x119x83 mm, uzavřený IP65, eloxovaný vzhled hliník, pro 2 zásuvky podle britské normy, k vyrovnání +/- 6 mm
--------	---

**Příslušenství Instalační výška**

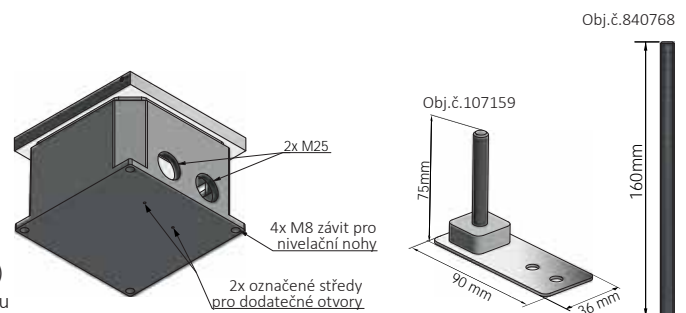
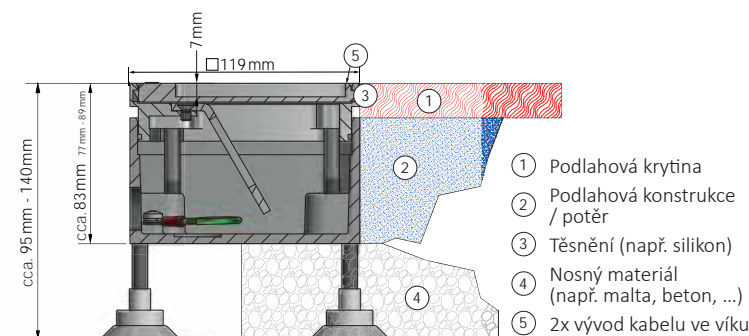
107159	FONTO.MASSO.NIVELLIERSCRAUBE. SENKVERTEILER / Nivelační noha - sestává: 1x patka + 1x nivelační šroub M8x60	95 - 140 mm
--------	---	-------------

**Volitelné**

840768	M8.160.A2.DIN976-1 / Závitová tyč M8x160 mm určena pro nivelační nohu 107159	95* - 240 mm
--------	--	--------------

Příslušenství pro FONTO na straně 14- 15

\* Závitovou tyč lze zkrátit podle potřeby



Nivelační nohy jsou určeny pouze pro vyrovnání zásuvkového modulu. Třída zatížení (stabilita) je dosažena pouze podložním modulu nosným materiálem (např. malta, beton, ...)

CE

## FONTO 8301



Vložka k bezpečnému uzavření vývodů bez kabelů (pro zatížení pouze chůzí).

Obj.č. 840862

Podlahový zásuvkový modul s odnímatelným víkem a vyrovnávacím rámečkem (Vyrovnávací nohy jsou volitelně k dodání)

Použití Vnitřní prostory

### Technická data

Vnější rozměry (půdorys)	240 x 240 mm
Instalační hloubka	přibližně 95 mm (dodavatelské nastavení)
K vyrovnání	90 - 100 mm
Instalační výška s nivelační nohou	105 - 150 mm
Instalační výška rozšířená závitovou tyčí	105* - 250 mm
Materiál	hliník, přírodní (odolný soli a mořské vodě)
Barevné provedení	eloxovaný vzhled hliníků
Maximální statické zatížení podle EN 50085	20kN

- po usazení v podlaze se vyrovnávací rámeček jednoduše srovná (+/- 5 mm) s úrovní podlahové krytiny
- podlahový zásuvkový modul s odnímatelným víkem a vyrovnáním s úrovní krytiny
- pro 8 přístrojů 45 x 45 x 4 mm (např. el. zásuvka, RJ45, TV, HDMI, USB atd.)
- po uzavření je pojezdny
- po uzavření je vhodný i pro „mokrou“ údržbu (IP65)
- po zapojení přístrojů: pouze pro suchý úklid podlah (IP20)

Obj.číslo	Označení/Popis
-----------	----------------

840845	FONTO.8301-1EG / Podlahový zásuvkový modul s odnímatelným víkem a kabelovými výstupy, 240x240x95 mm, uzavřený IP65, eloxovaný vzhled hliníků, pro 8 modulů 45x45 mm, k vyrovnání +/- 5 mm
--------	---

### Provedení pro zásuvky podle britské normy

840865	FONTO.8301-1EG.UK / Podlahový zásuvkový modul s odnímatelným víkem a kabelovými výstupy, 240x240x95 mm, uzavřený IP65, eloxovaný vzhled hliníků, pro 8 modulů 45x45 mm, britská norma, k vyrovnání +/- 5 mm
--------	---

Příslušenství	Instalační výška
---------------	------------------

107159	FONTO.MASSO.NIVELLIERSCHRAUBE. SENKVERTEILER / Nivelační noha - sestává: 1x patka + 1x nivelační šroub M8x60	105 - 150 mm
--------	--	--------------

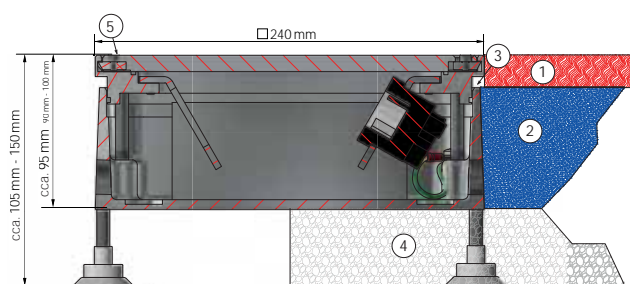
840862	BD-FONTO.EINSATZ. KABELAUSLASS.8XXX.E / Vložka do kabelového výstupu pro FONTO 8301 a FONTO 8308, eloxovaná vzhled hliníků	
--------	--	--

### Volitelné

840768	M8.160.A2.DIN976-1 / Závitová tyč M8x160 mm určena pro nivelační nohu 107159	105* - 250 mm
--------	--	---------------

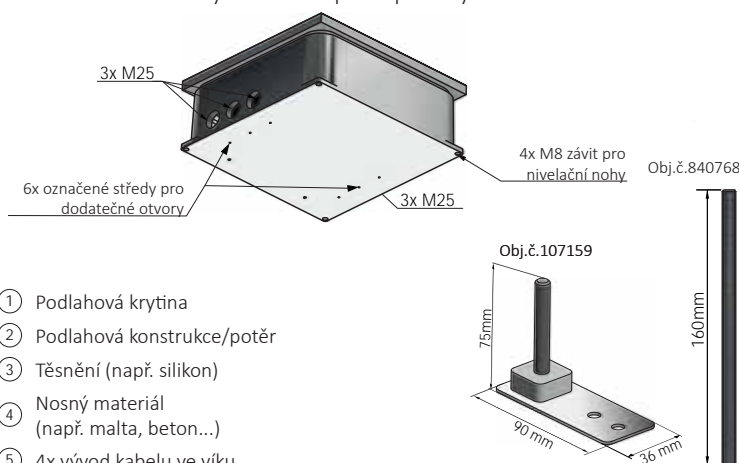
Příslušenství pro FONTO na straně 14- 15

\* Závitovou tyč lze zkrátit podle potřeby



Nivelační nohy jsou určeny pouze pro vyrovnání zásuvkového modulu. Třída zatížení (stabilita) je dosažena pouze podložním modulu nosným materiálem (např. malta, beton, ...)

CE



**FONTO 8308**

Určeno pro podlahové krytiny



Vložka k bezpečnému uzavření vývodů bez kabelů (pro zatížení pouze chůzí).

Obj.č.840862

Podlahový zásuvkový modul s výklopným víkem a vyrovnávacím rámečkem (Vyrovnávací nohy jsou volitelně k dodání)

Použití

Vnitřní prostory

**Technická data**

Vnější rozměry (půdorys)	240 x 240 mm
Instalační hloubka	přibližně 95 mm (dodavatelské nastavení)
K vyrovnání	90 - 100 mm
Instalační výška s nivelační nohou	105 - 150 mm
Instalační výška rozšířená závitovou tyčí	105* - 250 mm
Hloubka profilu ve víku pro podlahovou krytinu	7 mm
Materiál	hliník, přírodní (odolný soli a mořské vodě)
Barevné provedení	eloxovaný vzhled hliník
Maximální statické zatížení podle EN 50085	20kN

- po usazení v podlaze se vyrovnávací rámeček jednoduše srovná (+/- 5 mm) s úrovní podlahové krytiny
- podlahový zásuvkový modul s odnímatelným víkem a vyrovnáním s úrovní krytiny
- pro 8 přístrojů 45 x 45 x 4 mm (např. el. zásuvka, RJ45, TV, HDMI, USB atd.)
- po uzavření je pojezdný
- po uzavření je vhodný i pro „mokrou“ údržbu (IP65)
- po zapojení přístrojů: pouze pro suchý úklid podlah (IP20)

**Obj.číslo Označení/Popis**

840848	FONTO.8308-1EG / Podlahový zásuvkový modul s odnímatelným víkem a kabelovými výstupy, 240x240x95 mm, uzavřený IP65, eloxovaný vzhled hliník, pro 8 modulů 45x45 mm, k vyrovnání +/- 5 mm
--------	--

**Provedení pro zásuvky podle britské normy**

840864	FONTO.8308-1EG.UK / Podlahový zásuvkový modul s odnímatelným víkem a kabelovými výstupy, 240x240x95 mm, uzavřený IP65, eloxovaný vzhled hliník, pro 8 modulů 45x45 mm, britská norma, k vyrovnání +/- 5 mm
--------	--

**Příslušenství Instalační výška**

107159	FONTO.MASSO.NIVELLIERSCRAUBE. SENKVERTEILER / Nivelační noha - sestává: 1x patka + 1x nivelační šroub M8x60	105* - 250 mm
--------	---	---------------

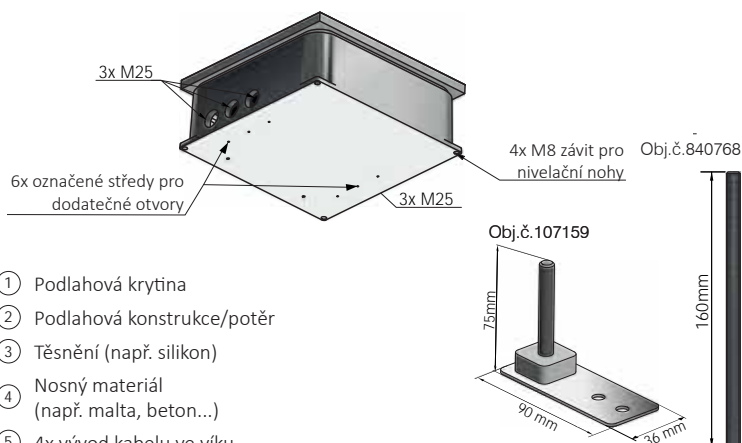
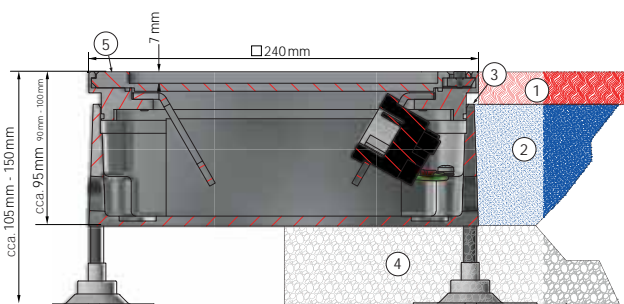
840862	BD-FONTO.EINSATZ. KABELAUSLASS.8XXX.E / Vložka do kabelového výstupu pro FONTO 8301 a FONTO 8308, eloxovaná vzhled hliník	
--------	---	--

**Volitelné**

840768	M8.160.A2.DIN976-1 / Závitová tyč M8x160 mm určena pro nivelační nohu 107159	105* - 250 mm
--------	--	---------------

Příslušenství pro FONTO na straně 14- 15

\* Závitovou tyč lze zkrátit podle potřeby



- Podlahová krytina
- Podlahová konstrukce/potěr
- Těsnění (např. silikon)
- Nosný materiál (např. malta, beton...)
- 4x vývod kabelu ve víku

Nivelační nohy jsou určeny pouze pro vyrovnání zásuvkového modulu. Třída zatížení (stabilita) je dosažena pouze podložním modulu nosným materiálem (např. malta, beton, ...)

CE

## FONTO 4970W



Ochranný kryt z kartonu (součást balení)

Podlahový zásuvkový modul s přišroubovaným víkem, vyrovnávacím rámečkem a výstupní trubkou (Vyrovnávací nohy jsou volitelně k dodání)

Použití Vnitřní prostory

### Technická data

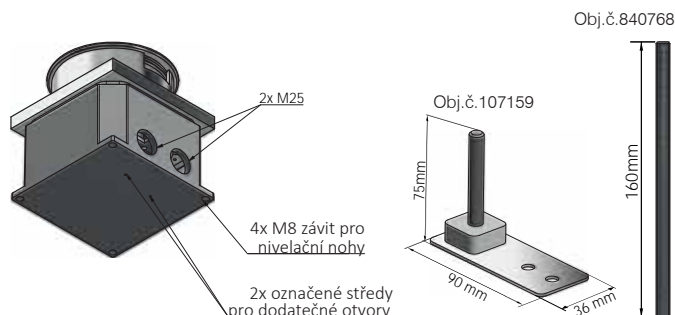
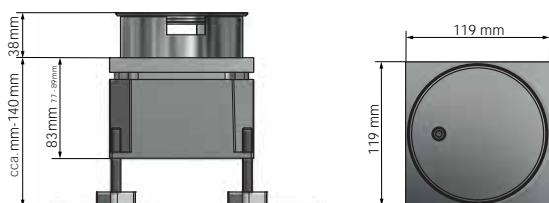
Vnější rozměry (půdorys)	119 x 119 mm
Instalační hloubka	přibližně 83 mm (dodavatelské nastavení)
K vyrovnání	77 - 89 mm
Instalační výška s nivelační nohou	95 - 140 mm
Instalační výška rozšířená závitovou tyčí	95* - 240 mm
Materiál	hliník, přírodní
Barevné provedení	eloxovaný vzhled hliník
Maximální statické zatížení podle EN 50085	20kN

- po usazení v podlaze se vyrovnávací rámeček jednoduše srovná (+/- 6 mm) s úrovní podlahové krytiny
- podlahový zásuvkový modul s přišroubovaným víkem k uložení v úrovni podlahy a výstupní trubkou (zasunutou do tělesa, když není používán)
- pro 1 přístroj 45 x 45 x 4 mm a 1 přístroj 22,5 x 45 x 4 mm (např. el. zásuvka, RJ45, atd.)
- ochranný kryt z kartonu zabrání poškození při montáži (je součástí balení)
- po uzavření IP67
- po zapojení přístrojů s vysunutou výstupní trubkou (výška hladiny max. 18 mm) vhodný pro údržbu podlah mycími stroji
- po zapojení vystupuje z úrovně podlahy

Obj.číslo	Označení/Popis
840983	FONTO.4970W-1EG / Podlahový zásuvkový modul s přišroubovaným víkem, 119x119x83 mm, eloxovaný vzhled hliník, s ochrannou trubkou proti vodě, uzavřený IP67, pro 1 modul 45x45 mm + 22,5x45 mm, k vyrovnání +/- 6 mm
Příslušenství	
107159	FONTO.MASSO.NIVELLIERSCHRAUBE. SENKVERTEILER / Nivelační noha - sestává: 1x patka + 1x nivelační šroub M8x60
Volitelné	
840768	M8.160.A2.DIN976-1 / Závitová tyč M8x160 mm určena pro nivelační nohu 107159

Příslušenství pro FONTO na straně 14- 15

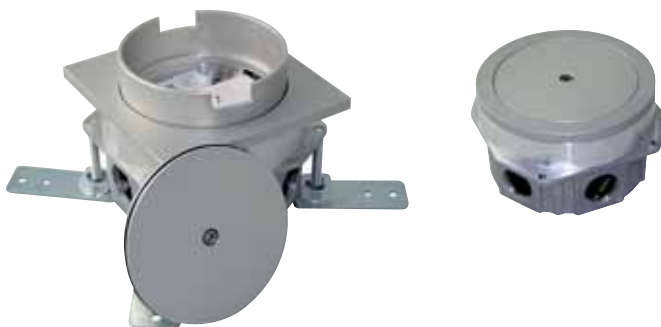
\* Závitovou tyč lze zkrátit podle potřeby



Nivelační nohy jsou určeny pouze pro vyrovnání zásuvkového modulu. Třída zatížení (stabilita) je dosažena pouze podložením modulu nosným materiálem (např. malta, beton, ...)

CE

## FONTO 5000



Podlahový zásuvkový modul s přišroubovaným víkem a výstupní trubkou (Vyrovnávací nohy jsou volitelně k dodání)

Použití Vnitřní prostory

**Technická data**

Vnější rozměry FONTO 5000R (L x W x H)	156 x 156 x 95 mm
Vnější rozměry FONTO 5000 (Ø x H)	156 x 95 mm
Instalační hloubka	přibližně 95 mm (dodavatelské nastavení)
Instalační výška s nivelační nohou	100 mm
Instalační výška rozšířená závitovou tyčí	100* - 205 mm
Materiál	hliník, přírodní
Barevné provedení	eloxovaný vzhled hliník
Maximální statické zatížení podle EN 50085	40kN

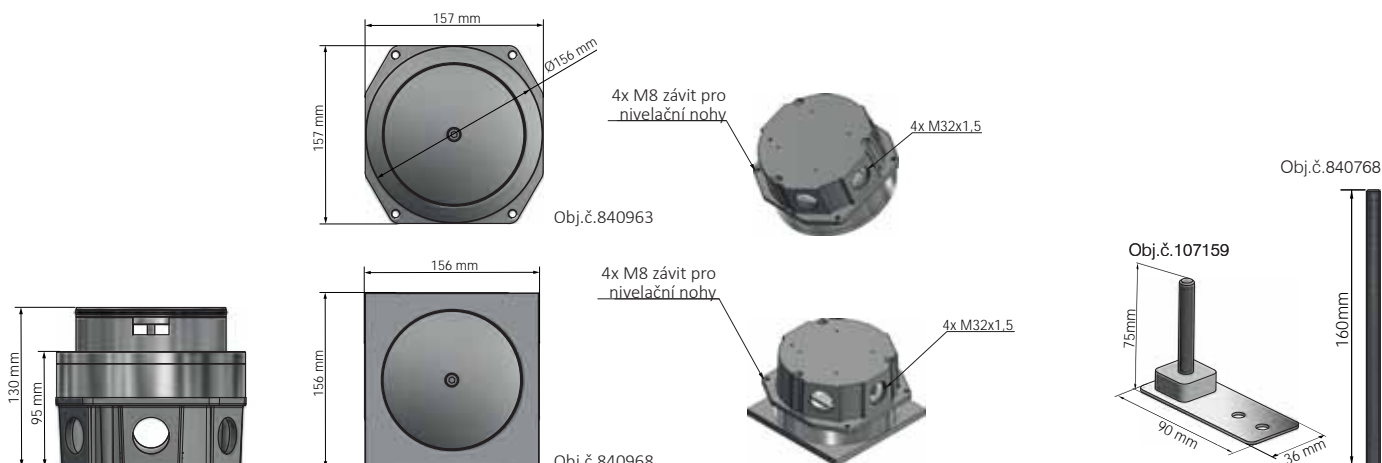
- podlahový zásuvkový modul s přišroubovaným víkem k uložení v úrovni podlahy a výstupní trubkou (vloženou do tělesa, když není používán)
- pro 2 přístroje 45 x 45 x 4 mm a 2 přístroje 22,5 x 45 x 4 mm (např. el. zásuvka, RJ45, atd.)
- po uzavření IP67
- po zapojení s vysunutou výstupní trubkou (výška hladiny max. 14 mm) vhodný pro údržbu mycími stroji
- po zapojení vystupuje z úrovně podlahy

Obj.číslo	Označení/Popis
840968	FONTO.5000.R-1EG / Podlahový zásuvkový modul s přišroubovaným víkem, 156 x 156 x 95 mm, eloxovaný vzhled hliník, s ochrannou trubicí proti vodě, uzavřený IP67, pro 2 moduly 45 x 45 mm + 22,5 x 45 mm
840963	FONTO.5000-1EG / Podlahový zásuvkový modul s přišroubovaným víkem, 156 x 95 mm, eloxovaný vzhled hliník, s ochrannou trubicí proti vodě, uzavřený IP67, pro 2 moduly 45 x 45 mm + 22,5 x 45 mm

Příslušenství	Instalační výška
107159 FONTO.MASSO.NIVELLIERSCHRAUBE. SENKVERTEILER / Nivelační noha - sestává: 1x patka + 1x nivelační šroub M8x60	100 mm
<b>Volitelné</b>	
840768 M8.160.A2.DIN976-1 / Závitová tyč M8x160 mm určena pro nivelační nohu 107159	100* - 205 mm

Příslušenství pro FONTO na straně 14- 15









\* Závitovou tyč lze zkrátit podle potřeby






Nivelační nohy jsou určeny pouze pro vyrovnání zásuvkového modulu. Třída zatížení (stabilita) je dosažena pouze podložním materiálem (např. malta, beton, ...)









CE



## FONTO Příslušenství




Zásuvky			
Obj.číslo	Označení	Popis	
107177	309.LEG.45°.BS.MOSAIC.WEISS.2MOD.	Zásuvka DIN (Schuko) 16A 230V bílá	
107178	309.LEG.FB.BS.MOSAIC.WEISS.2MOD.	Zásuvka ČSN 16A 230V bílá	
107179	309.LEG.TYP13.BS.MOSAIC.WEISS.2MOD.	Zásuvka 2P+E 10A 230V bílá, TYP 13	
119703	309.LEG.TYP23.BS.MOSAIC.WEISS.2MOD.	Zásuvka 2P+E 16A 230V bílá, TYP 23	
111180	309.LEG.TYP.ITALIEN.MOSAIC.WEISS.1MOD	Zásuvka 2P+E 10A 230V bílá, podle italské normy	
121121	309.LEG.UK.MOSAIC.WEISS.2MOD.	Zásuvka 2P+E 13A podle britské normy se šroubovými svorkami	
121446	309.LEG.MOSAIC.ORANGE.2MOD.	Zásuvka Schuko 2P+E 16A oranžová se šroubovými svorkami	
121448	309.LEG.MOSAIC.ROT.2MOD.	Zásuvka Schuko 2P+E 16A červená se šroubovými svorkami	

Spínače, kontrolky			
Obj.číslo	Označení	Popis	
132755	AUSSCHALTER.20A.2P.BEL.LEG.MOSAIC.WEISS.2MOD	Vypínač dvoupólový 20A s potiskem (0-1) a s LED signalizací stavu	
132756	WECHSELSCHALTER.10A.1P.BEL.LEG.MOSAIC.WEISS.1MOD	Přepínač jednopólový 10A bez LED signalizace stavu (LED modul obj. číslo 132757)	
132753	SIGNALLEUCHTE.230VAC.2FACH.LEG.MOSAIC.WEISS.1MOD	Dvojitá LED signalizace stavu, 230VAC, 2x1W. Kontrolky v barvě červené, oranžové, zelené a modré	

## FONTO Příslušenství

Speciální moduly			
Obj.číslo	Označení	Popis	
107181	RJ45.STECKDOSE.LEG.CAT6.GESCH.TOOLESS.MOSAIC.WEISS.1MOD.	Zásuvka RJ45 8P CAT6 stíněná	
132670	HDMI.STECKDOSE.KABEL.150MM.LEG.MOSAIC.WEISS.1MOD.	Zásuvka HDMI včetně kabelu délky 150 mm (jen pro řadu FONTO 8000)	
127066	USB.STECKDOSE.1X5V.750MA.LEG.MOSAIC.WEISS.1MOD.	USB modul, 750mA	
117850	USB.STECKDOSE.2X5V.1500MA.LEG.MOSAIC.WEISS.2MOD.	USB modul dvojitý, 1500mA	
125932	TV.EINZELDOSE.2-LOCH.LEG.MOSAIC.WEISS.1MOD	Zásuvka TV-SAT koncová	
119312	TV.EINZELDOSE.3-LOCH.LEG.MOSAIC.WEISS.2MOD	Zásuvka TV-R-SAT koncová	
118715	TV.EINZELDOSE.MALE.0-2400MHZ.LEG.MOSAIC.WEISS.1MOD	Zásuvka TV 0-2400MHz bílá	
127367	PA.DOSE.LEG.MOSAIC.1MODUL.	Zásuvka pro vyrovnání potenciálu jednomodulová	

Kryty			
Obj.číslo	Označení	Popis	
107185	BLINDABDECKUNG.LEG.MOSAIC.WEISS.1MOD.	Záslepka Legrand, jednomodulová, bílá	
107187	BLINDABDECKUNG.LEG.MOSAIC.WEISS.2MOD.	Záslepka Legrand, dvoumodulová, bílá	

Doplňky			
Obj.číslo	Označení	Popis	
79972	M25.VERSCHLUSSSCHRAUBE.POLYAMID.HELLGRAU	Zátka M25, šedá	
107168	M32.VERSCHLUSSSCHRAUBE.POLYAMID.HELLGRAU	Zátka M32, šedá	
132722	KV.M25.FLACHDICHTUNG.30X23X1,2MM	Ploché těsnění M25, neopren, rozměry: vnitřní 23 mm, vnější 30 mm, tloušťka 1,2 mm	
133354	KV.M32.FLACHDICHTUNG.30X40X1,5MM	Ploché těsnění M32, neopren, rozměry: vnitřní 30 mm, vnější 40 mm, tloušťka 1,5 mm	





## MASSO 3000.2



**Zapuštěný zásuvkový modul**  
 (Vyrovnávací nohy jsou volitelně k dodání)  
 Použití

Vnitřní prostory

**Technická data**

Vnější rozměry (půdorys) 170x170x142 mm  
 Instalační výška s nivelační nohou 145 mm  
 Instalační výška rozšířená závitovou tyčí 145\* - 245 mm  
 Materiál hliník, přírodní (odolný soli a mořské vodě)  
 Barvévé provedení eloxovaný vzhled hliník  
 Maximální statické zatížení podle EN 50085 40kN

- zapuštěný zásuvkový modul k uložení v úrovni odlahy (terénu)
- vybavení viz tabulka objednacích čísel
- po uzavření
  - IP67
  - pojezdny
- po zapojení s vidlicí
  - do IP20
  - vystupuje z úrovně podlahy

Obj. číslo DIN	Obj. číslo ČSN	Označení/Popis
840921	840923	MASSO.3000.2-2EG.4X309 / Zapuštěný zásuvkový modul, 170x170x145 mm, eloxovaný vzhled hliník, uzavřený IP67, v úrovni podlahy, 4x zásuvka 230V 16A
840924	840926	MASSO.3000.2-2EG.3X309.2XRJ45 / Zapuštěný zásuvkový modul, 170x170x145 mm, eloxovaný vzhled hliník, uzavřený IP67, v úrovni podlahy, 3x zásuvka 230V 16A, 2x RJ45
840928	840930	MASSO.3000.2-2EG.2X309.2XRJ45.TV-R-SAT / Zapuštěný zásuvkový modul, 170x170x145 mm, eloxovaný vzhled hliník, uzavřený IP67, v úrovni podlahy, 2x zásuvka 230V 16A, 2x RJ45, TV-R-SAT

Příslušenství	Instalační výška
107159 FONTO.MASSO.NIVELLIER-SCHRAUBE.SENKVERTEILER / Nivelační noha - sestává: 1x patka + 1x nivelační šroub M8x60	145 mm
Volitelné	
840768 M8.160.A2.DIN976-1 / Závitová tyč M8x160 mm určena pro nivelační nohu 107159	145* - 242 mm

\* Závitovou tyč lze zkrátit podle potřeby



Nivelační nohy jsou určeny pouze pro vyrovnání zásuvkového modulu. Třída zatížení (stabilita) je dosažena pouze podložním modulu nosným materiálem (např. malta, beton, ...)

CE

## MASSO 4000



Výsuvná část zcela v úrovni s podlahou (vnitřní použití)   
 MASSO 4000.2 na dotaz

### Zapuštěný zásuvkový modul (Vyrovnávací nohy jsou volitelně k dodání)

Použití

Venkovní prostory

### Technická data

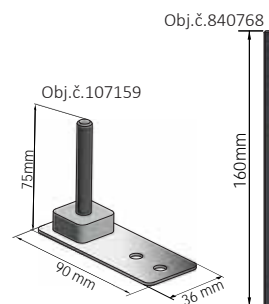
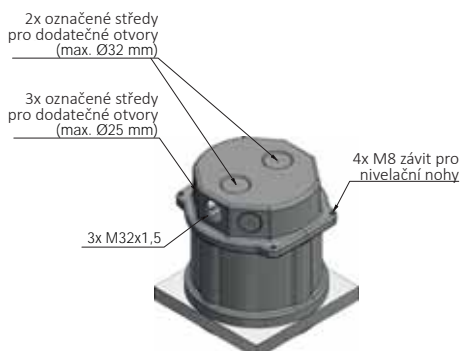
Vnější rozměry (půdorys)	170x170x190 mm
Instalační výška s nivelační nohou	190 mm
Instalační výška rozšířená závitovou tyčí	190* - 290 mm
Materiál	hliník, přírodní (odolný soli a mořské vodě)
Barevné provedení	eloxovaný vzhled hliníků
Maximální statické zatížení podle EN 50085	40kN

- zapuštěný zásuvkový modul k uložení téměř v úrovni podlahy (terénu)
- vybavení viz tabulka objednacích čísel
- po uzavření
  - IP67
  - pojezdny
- po zapojení s vidlicí
- - do IP54 (v závislosti na variantě vybavení)
- - vystupuje z úrovně podlahy

Obj. číslo DIN	Obj. číslo ČSN	Označení/Popis
840949	840951	MASSO.4000-2EG.4X309 / Zapuštěný zásuvkový modul, 170x170x190 mm, eloxovaný vzhled hliníků, uzavřený IP67, 4x zásuvka 230V 16A
840953	840955	MASSO.4000-2EG.3X309.2XRJ45 / Zapuštěný zásuvkový modul, 170x170x190 mm, eloxovaný vzhled hliníků, uzavřený IP67, 3x zásuvka 230V 16A, 2x RJ45
840956	840958	MASSO.4000-2EG.DL.3X309 / Zapuštěný zásuvkový modul, 170x170x190 mm, eloxovaný vzhled hliníků, uzavřený IP67, 1x tlakový vzduch DN7.2, 3x zásuvka 230V 16A

Příslušenství	Instalační výška
107159 FONTO.MASSO.NIVELLIER-SCHRAUBE.SENKVERTEILER / Nivelační noha - sestává: 1x patka + 1x nivelační šroub M8x60	190 mm
<b>Volitelné</b> 840768 M8.160.A2.DIN976-1 / Závitová tyč M8x160 mm určena pro nivelační nohu 107159	190* - 290 mm

\* Závitovou tyč lze zkrátit podle potřeby



Nivelační nohy jsou určeny pouze pro vyrovnání zásuvkového modulu. Třída zatížení (stabilita) je dosažena pouze podložením modulu nosným materiálem (např. malta, beton, ...)

CE

## MASSO 4010



Výsuvná část zcela v úrovni s podlahou (vnitřní použití) ↗  
 MASSO 4010.2 na dotaz

**Zapuštěný zásuvkový modul**  
 (Vyrovnávací nohy jsou volitelné k dodání)

Použití

Venkovní prostory

**Technická data**

Vnější rozměry (půdorys) 170x170x190 mm  
 Instalační výška s nivelační nohou 190 mm  
 Instalační výška rozšířená závitovou tyčí 190\* - 290 mm  
 Materiál hliník, přírodní  
 (odolný soli a mořské vodě)  
 Barevné provedení eloxovaný vzhled hliník  
 Maximální statické zatížení podle EN 50085 40kN

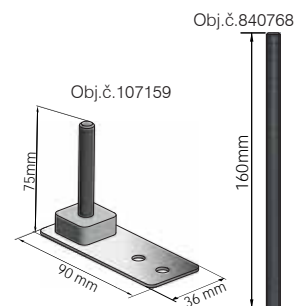
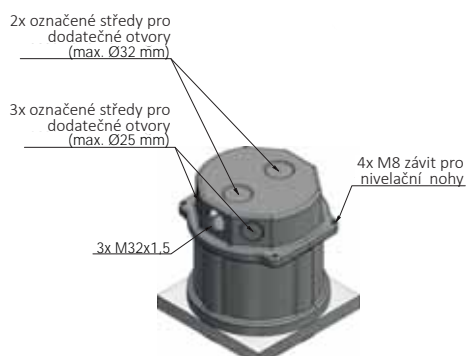
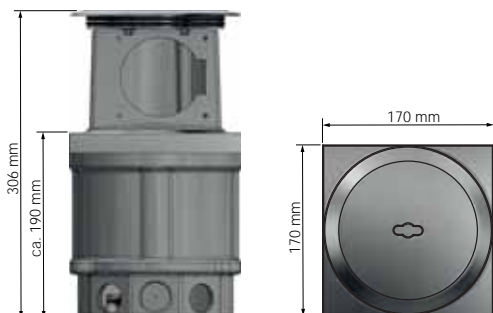
- zapuštěný zásuvkový modul k uložení téměř v úrovni podlahy (terénu)
- vybavení viz tabulka objednacích čísel
- po uzavření
  - IP67
  - pojezdny
- po zapojení s vidlicí
- - do IP54 (v závislosti na variantě vybavení)
- - vystupuje z úrovně podlahy

Obj.číslo	Označení/Popis
840931	MASSO.4010-2EG.301659 / Zapuštěný zásuvkový modul, 170x170x190 mm, eloxovaný vzhled hliník, uzavřený IP67, 1xCEE 400V 16A
840932	MASSO.4010-2EG.303259 / Zapuštěný zásuvkový modul, 170x170x190 mm, eloxovaný vzhled hliník, uzavřený IP67, 1xCEE 400V 32A

Příslušenství	Instalační výška
107159 FONTO.MASSO.NIVELLIERSCHRAUBE. SENKVERTEILER / Nivelační noha - sestává: 1x patka + 1x nivelační šroub M8x60	190 mm

Volitelné	
840768 M8.160.A2.DIN976-1 / Závitová tyč M8x160 mm určena pro nivelační nohu 107159	190* - 290 mm

\* Závitovou tyč lze zkrátit podle potřeby




Nivelační nohy jsou určeny pouze pro vyrovnání zásuvkového modulu. Třída zatížení (stabilita) je dosažena pouze podložním modulu nosným materiálem (např. malta, beton, ...)

CE

## MASSO 8000



Výsuvná část zcela v úrovni s podlahou (vnitřní použití)   
MASSO.8000.2 na dotaz

**Zapuštěný zásuvkový modul**  
(Vyrovnávací nohy jsou volitelně k dodání)

Použití

Venkovní prostory 

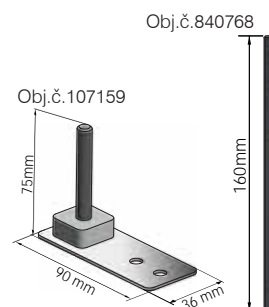
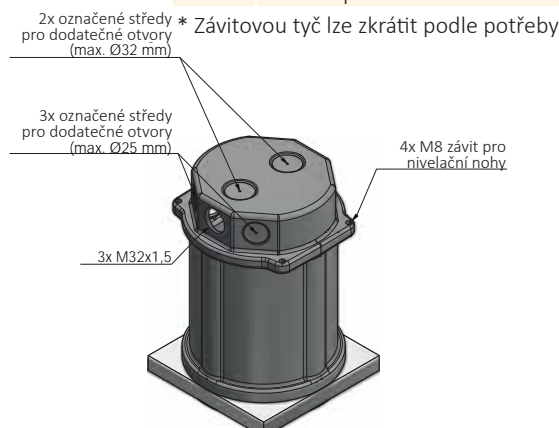
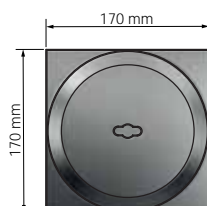
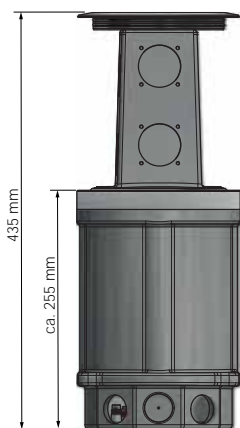
### Technická data

Vnější rozměry (půdorys)	255 x 170 x 170 mm
Instalační výška s nivelační nohou	255 mm
Instalační výška rozšířená závitovou tyčí	255* - 355 mm
Materiál	hliník, přírodní (odolný soli a mořské vodě)
Barevné provedení	eloxovaný vzhled hliníků
Maximální statické zatížení podle EN 50085	40kN

- zapuštěný zásuvkový modul k uložení téměř v úrovni podlahy (terénu)
- vybavení viz tabulka objednacích čísel
- po uzavření
  - IP67
  - pojezdny
- po zapojení s vidlicí
- - do IP54 (v závislosti na variantě vybavení)
- - vystupuje z úrovně podlahy

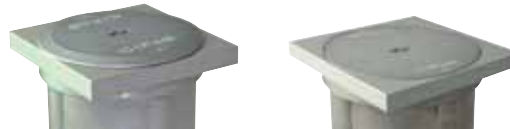
Obj. číslo DIN	Obj. číslo ČSN	Označení/Popis
840940	840942	MASSO.8000-2EG.6X309 / Zapuštěný zásuvkový modul, 170x170x255 mm, eloxovaný vzhled hliníků, uzavřený IP67, 6x zásuvka 230V 16A
840946	840948	MASSO.8000-2EG.DL.5X309 / Zapuštěný zásuvkový modul, 170x170x255 mm, eloxovaný vzhled hliníků, uzavřený IP67, 1x tlakový vzduch DN7.2, 5x zásuvka 230V 16A
840943	840945	MASSO.8000-2EG.5X309.2XRJ45 / Zapuštěný zásuvkový modul, 170x170x255 mm, eloxovaný vzhled hliníků, uzavřený P67, 5x zásuvka 230V 16A, 2x RJ45
<b>S kombinovaným proudovým chráničem FI/LS</b>		
840959	840961	MASSO.8000-2EG.FILS.0,03.3X309 / Zapuštěný zásuvkový modul, 170x170x255 mm, eloxovaný vzhled hliníků, uzavřený IP67, RCBO/0,03/16A, 3x zásuvka 230V 16A

Příslušenství	Instalační výška
107159 FONTO.MASSO.NIVELLIER / SCHRAUBE.SENKVERTEILER / Nivelační noha - sestává: 1x patka + 1x nivelační šroub M8x60	255 mm
<b>Volitelné</b>	
840768 M8.160.A2.DIN976-1 / Závitová tyč M8x160 mm určena pro nivelační nohu 107159	255* - 355 mm



Nivelační nohy jsou určeny pouze pro vyrovnání zásuvkového modulu. Třída zatížení (stabilita) je dosažena pouze podložním modulem nosným materiálem (např. malta, beton, ...)

CE

**MASSO 8010**

 Výsuvná část zcela v úrovni s podlahou (vnitřní použití)   
 MASSO.8010.2 na dotaz

**Zapuštěný zásuvkový modul**  
 (Vyrovnávací nohy jsou volitelně k dodání)  
 Použití

Venkovní prostory

**Technická data**

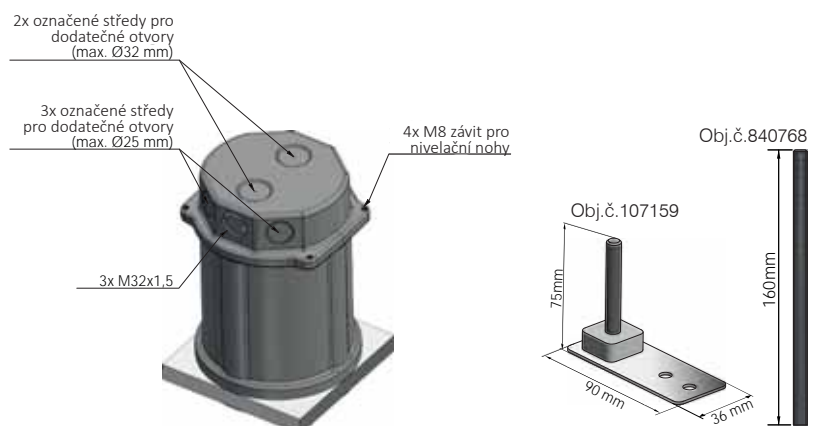
Vnější rozměry (půdorys)	255 x 170 x 170 mm
Instalační výška s nivelační nohou	255 mm
Instalační výška rozšířená závitovou tyčí	255* - 355 mm
Materiál	hliník, přírodní (odolný soli a mořské vodě)
Barevné provedení	eloxovaný vzhled hliník
Maximální statické zatížení podle EN 50085	40kN

Obj. číslo DIN	Obj. číslo ČSN	Označení/Popis
840933	840920	MASSO.8010-2EG.301659.3X309 / zapuštěný zásuvkový modul, 170x170x255 mm, eloxovaný vzhled hliník, uzavřený IP67, 1x CEE 400V 16A, 3x zásuvka 230V 16A
840902	840939	MASSO.8010-2EG.DL.301659.2X309 / zapuštěný zásuvkový modul, 170x170x255 mm, eloxovaný vzhled hliník, uzavřený IP67, 1x tlakový vzduch DN7.2, 1x CEE 400V 16A, 2x zásuvka 230V 16A
840935	840937	MASSO.8010-2EG.301659.2X309.2XRJ45 / zapuštěný zásuvkový modul, 170x170x255 mm, eloxovaný vzhled hliník, uzavřený IP67, 1x CEE 400V 16A, 2x zásuvka 230V 16A, 2x RJ45

- zapuštěný zásuvkový modul k uložení téměř v úrovni podlahy (terénu)
- vybavení viz tabulka objednacích čísel
- po uzavření
  - IP67
  - pojezdny
- po zapojení s vidlicí
- - do IP54 (v závislosti na variantě vybavení)
  - vystupuje z úrovně podlahy

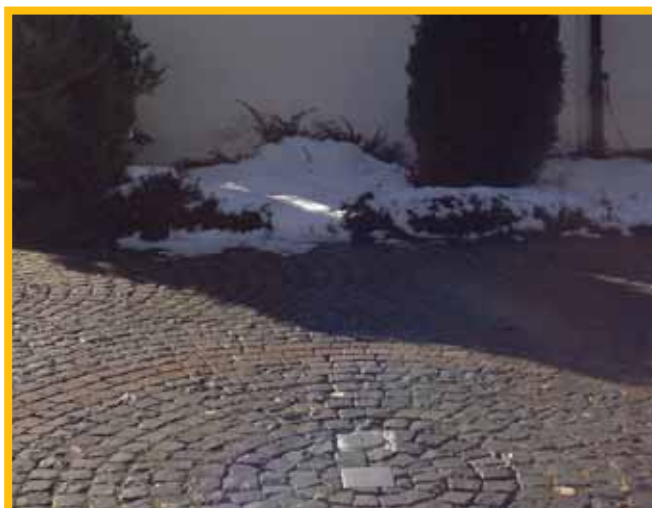
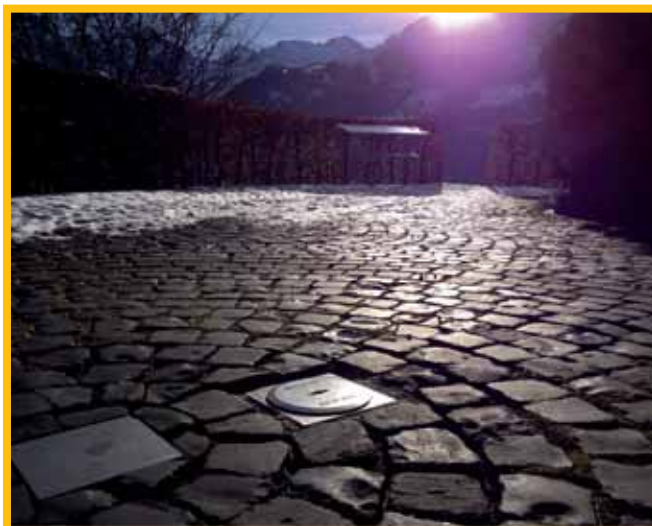
Příslušenství	Instalační výška
107159 FONTO.MASSO.NIVELLIER-SCHRAUBE.SENKVERTEILER / Nivelační noha - sestává: 1x patka + 1x nivelační šroub M8x60	255 mm
<b>Volitelné</b>	
840768 M8.160.A2.DIN976-1 / Závitová tyč M8x160 mm určena pro nivelační nohu 107159	255* - 355 mm

\* Závitovou tyč lze zkrátit podle potřeby



Nivelační nohy jsou určeny pouze pro vyrovnání zásuvkového modulu. Třída zatížení (stabilita) je dosažena pouze podložním modulu nosným materiálem (např. malta, beton, ...)

CE





KONTAKTUJTE NÁS

**EROCOMM**  
ČLEN EROCOMM GROUP

EROCOMM spol. s r.o.  
Dřevčice 141  
250 01 Brandýs nad Labem

+420 326 910 950  
+420 326 914 319  
+420 777 030 860  
info@erocomm.cz  
www.erocomm.cz

Technické změny vyhrazeny, vydání 05/2021



**GIFAS**  
ELECTRIC

GIFAS ELECTRIC  
Gesellschaft m.b.H.  
Strass 2  
5301 Eugendorf  
AUSTRIA

www.gifas.at  
verkauf@gifas.at  
+43 6225 / 7191 - 0  
+43 6225/7191-561  
+49 8654 404 2000