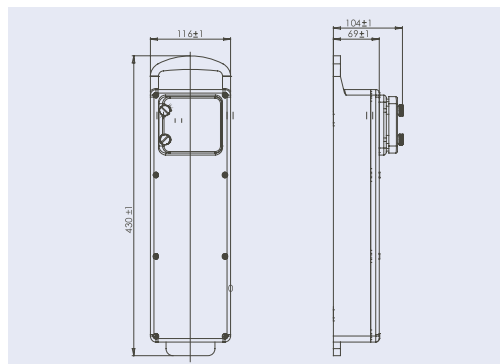


## Série 48



Specifikace skříně	Příklady možných sestav		
<ul style="list-style-type: none"> <li>• Rozměry: 430x116 mm</li> <li>• Provedení: s oknem (DIN-4 mod.) bez okna</li> <li>• Krytí skříně: IP44</li> <li>• Materiál: guma</li> </ul> <p><i>Uvedené sestavy jsou příklady nejčastěji používaných typů.</i></p> <p><i>Dle Vaší potřeby Vám dodáme sestavu přizpůsobenou Vaším požadavkům.</i></p>			
<b>Průmyslové zásuvky</b>	6	6	1x5/16A
<b>Zásuvky 230 V/16 A</b>			4
<b>Připojení</b>	2m kabelu s vidlicí 5/16A	2m kabelu s vidlicí 3/16A	2m kabelu s vidlicí 5/16A
<b>Obj. č.</b>	<b>Z48.600/V16</b>	<b>Z48.600/V</b>	<b>Z48.410/V16</b>

<ul style="list-style-type: none"> <li>• Rozměry: 430x116 mm</li> <li>• Provedení: s oknem (DIN-4 mod.) bez okna</li> <li>• Krytí skříně: IP44</li> <li>• Materiál: guma</li> </ul> <p><i>Uvedené sestavy jsou příklady nejčastěji používaných typů.</i></p> <p><i>Dle Vaší potřeby Vám dodáme sestavu přizpůsobenou Vaším požadavkům.</i></p>			
<b>Průmyslové zásuvky</b>		2x5/16A	
<b>Zásuvky 230 V/16 A</b>	3	2	4
<b>Proudový chránič</b>	1x4/25/0,03A	1x4/25/0,03A	1x2/25/0,03A
<b>Připojení</b>	2m kabelu s vidlicí 5/16A	2m kabelu s vidlicí 5/16A	2m kabelu s vidlicí 3/16A
<b>Obj. č.</b>	<b>Z48.300/FI/V16</b>	<b>Z48.220/FI/V16</b>	<b>Z48.400/FI/V</b>