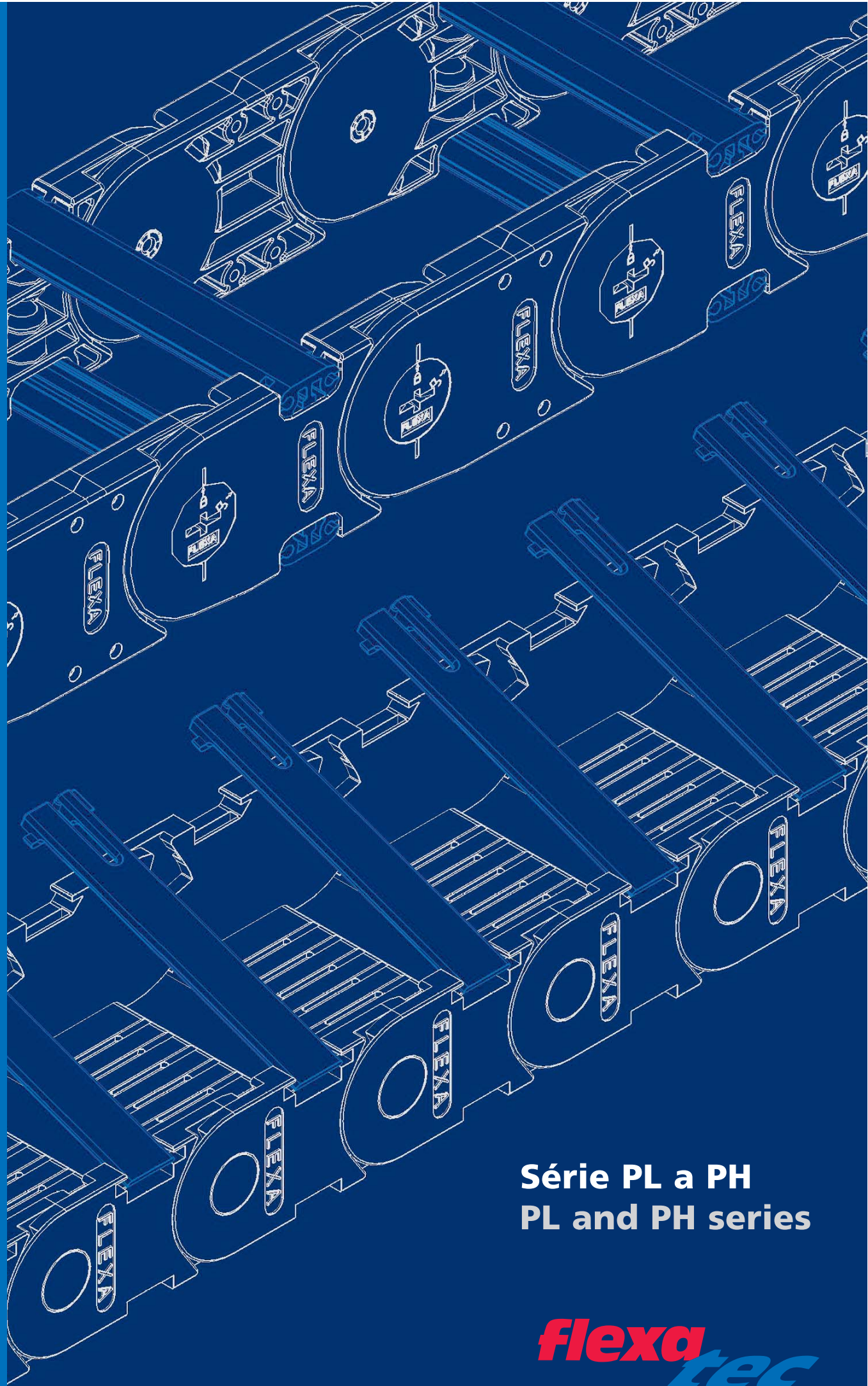


Energetické vodící řetězy

Guide Chain Systems



Série PL a PH
PL and PH series

flexa
tec

Koncové připojení boční PBX-R

Připojovací lamela bez čepu, osově prodloužené provedení. Možnost nasunutí koncovky pro čelní připojení, vč. šroubu se zapuštěnou hlavou M5.

PBX-R flat connector

Connecting part without a bolt in extension of the axis. Flush mounting can be pushed in. Counter-sunk screws M5 are included in delivery.

Odlehčení tahu SC SRN

Modul pro odlehčení tahu.

C-profile SC SRN

For strain relief purposes.

Oddělovací přepážka PSXN

Zásuvná přepážka, možno montovat i dodatečně.

PSXN seperator

Applicable for later assembly.

Standardní připojení PBX

Připojovací prvky pro série PL4/PL5 sestávají ze dvou dílů. Po odejmutí výklopného můstku lze nasadit na každý článek řetězu.

PBX standard connecting part

Fits the PL4/PL5 series, consists of two parts. Can be mounted in each chain link after the folder stay has been removed.

Aluminiový profil AC SRN (volitelně)

Modul pro umístění držáků pro odlehčení tahu, sešroubován přes připojovací prvky PBX/PBX-(L/R) s řetězem.

AC SRN aluminium profile (optional)

For strain relief purposes.

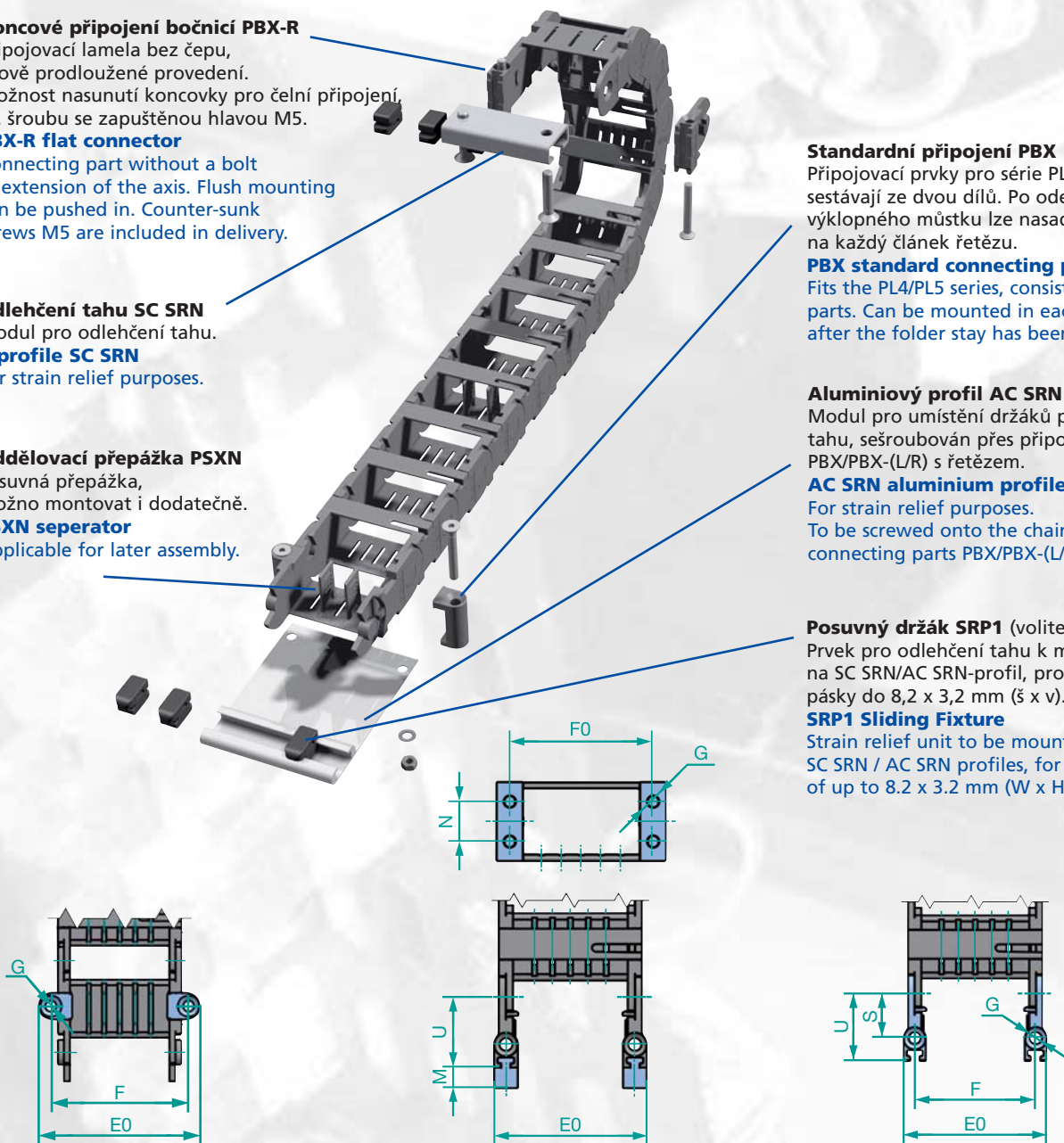
To be screwed onto the chain with the connecting parts PBX/PBX-(L/R).

Posuvný držák SRP1 (volitelně)

Prvek pro odlehčení tahu k montáži na SC SRN/AC SRN-profil, pro vázací pásky do 8,2 x 3,2 mm (š x v).

SRP1 Sliding Fixture

Strain relief unit to be mounted on SC SRN / AC SRN profiles, for cable ties of up to 8.2 x 3.2 mm (W x H).



Označení	Cat. No.	E0	F	F0	G	N	M	S	U
PL3									
Standardní připojení PB3-31 pro sérii PL3		= Bi + 30,0	= Bi + 19,0		4,5				
PB3-31 connector (standard) for PL3 series									
PL4									
Standardní připojení PB4 pro sérii PL4		= Bi + 30,5	= Bi + 18,5		5,5				
PB4 connector (standard) for PL4 series									
Připojovací lamela PB4L/R pro sérii PL4		= Bi + 16,0	= Bi + 6,0		5,2			19,5	30
PB4L/R flat connector for PL4 series									
Nástavec čelního připojení PB4LW (L/R) pro sérii PL4		= Bi + 16,0		= Bi + 6,0	4,5	15	8		30
PB4LW (L/R) flush mounting for PL4 series									
PL5									
Standardní připojení PB5 pro sérii PL5		= Bi + 35,5	= Bi + 21,5		5,5				
PB5 connector (standard) for PL5 series									
Připojovací lamela PB5L/R pro sérii PL5		= Bi + 19,0	= Bi + 7,0		5,2			26	40
PB5 L/R flat connector for PL5 series									
Nástavec čelního připojení PB5LW (L/R) pro sérii PL5		= Bi + 19,0		= Bi + 7,0	5,5	20	10		40
PB5LW (L/R) flush mounting for PL5 series									

Přednosti a vlastnosti

- ◆ vyklapovací
- ◆ ručně otevírací i zavírací
- ◆ optimální poměr tloušťky stěny a vnitřního prostoru
- ◆ hospodárný
- ◆ dlouhá životnost
- ◆ zaplnění celé vnitřní šířky
- ◆ dodávka v metrových dílech (standard)

Advantages, characteristics

- ◆ Openable
- ◆ To be opened manually – quick and easy
- ◆ Optimized wall thickness/interior ratio
- ◆ Economical
- ◆ For a long working life
- ◆ The folder stay opens the whole inner width
- ◆ Delivery in pieces of 1 mtr. (standard)

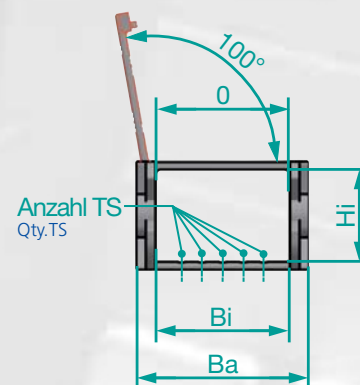
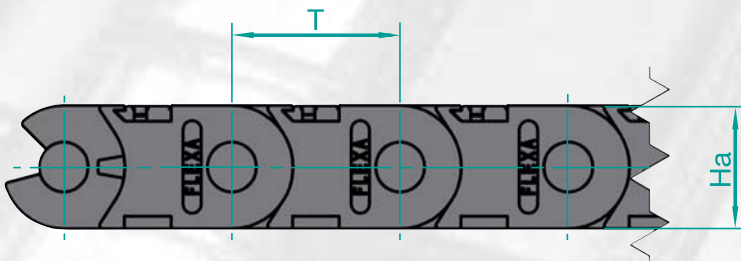


Oblasti použití

- ◆ automatizace
- ◆ stavba strojů
- ◆ stavba soustrojí
- ◆ vrata, zdviže
- ◆ čisté prostory, ATEX

Field of application

- ◆ Automation
- ◆ (Special-purpose) machines
- ◆ Plant construction
- ◆ Doors, lifts
- ◆ Cleanroom area, ATEX



Objednáací číslo Cat. No.	rozteč Pitch T	vnit. výška I-height Hi	vnit. šířka I-width Bi	vněj. výška O-height Ha	vněj. šířka O-width Ba	otevření Opening O	hmotnost/jed. Weight/Unit kg	jednotka Unit	počet TS** Qty. TS**	vzdálen. Distance
PL3	Poloměry ohybu / radii 35 / 50 / 70 / 100 *									
PL3-31-ZZF	32	18	31	22	41	31	0,40	m	4	8,0
PL4	Poloměry ohybu / radii 50 / 75 / 100 / 150 / 200 *									
PL4-38-ZZF	45	25	38	30	50	38	0,50	m	3	11,5
PL4-48-ZZF	45	25	48	30	60	48	0,53	m	5	9,0
PL4-68-ZZF	45	25	68	30	80	68	0,59	m	7	11,5
PL483-ZZF	45	25	83	30	95	83	0,63	m	9	11,5
PL4-113-ZZF	45	25	113	30	125	113	0,70	m	13	11,5
PL5	Poloměry ohybu / radii 60 / 100 / 125 / 150 / 200 / 250 *									
PL5-49-ZZF	55	34	49	40	63	49	0,95	m	5	9,5
PL5-61-ZZF	55	34	61	40	75	61	0,95	m	7	8,0
PL5-81-ZZF	55	34	81	40	95	81	1,05	m	9	8,0
PL5-111-ZZF	55	34	111	40	125	111	1,12	m	13	10,5
PL5-135-ZZF	55	34	135	40	149	135	1,18	m	15	15,0
PL5-177-ZZF	55	34	177	40	191	177	1,29	m	21	13,5

Všechny rozměry v mm. Při objednávce zadejte poloměr ohybu (ZZ), přitom škrtněte poslední číslici.
Příklad: poloměr ohybu 50 mm je -5F. *Jiné poloměry ohybu na poptávku. – **TS ... oddělovací přepážky

All measures stated in mm. Please specify the requested bending radius (ZZ) on your order and delete the last number.
Example: Radius 50 mm is -5F. *Other bending radii on request. – ** TS... separators

Série PH

PH Series

Jednoduchý a stabilní

Easy handling and very stable

Polohovací přepážka LP150
Layer stay LP150

Oddělovací přepážka PSXX-PH
volně přiložená
PSXX-PH separator
Separate parts

Oddělovací přepážka PSXX-PH-1
smontovaná
PSXX-PH-1 separator
Mounted parts

Připojovací lamela s hlavní koncovkou PBXX-L
PBXX-L connecting plate
with main end stop

Uzamykací čep VRXX
VRXX locking bolt

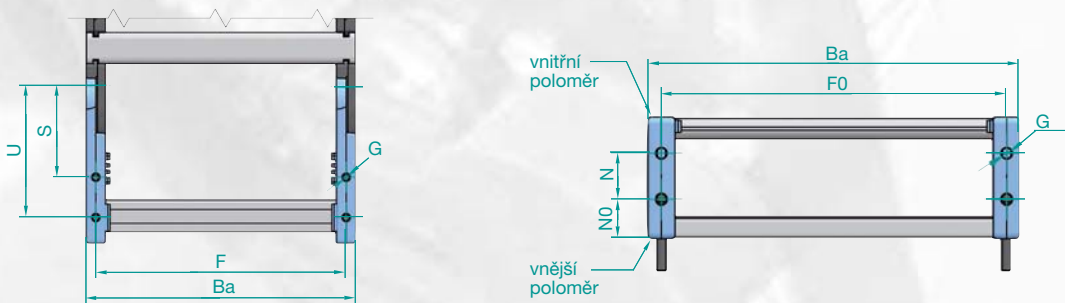
Připojovací lamela s koncovkou na poloměrové postranici PBXX-R
PBXX-R connecting plate
with end stop on radius side

Odlehčení tahu SC SRN
modul pro odlehčení tahu
C-profile SC SRN
For strain relief purposes

Posuvný držák SRP1 (volitelně)
Prvek pro odlehčení tahu k montáži
na SC SRN/AC SRN-profil,
pro vázací pásy do 8,2 x 3,2 mm (š x v)
SRP1 Sliding Fixture
Strain relief unit to be mounted on
SC SRN / AC SRN profiles, for cable ties
of up to 8.2 x 3.2 mm (W x H).

7. Připojovací rozměry

Connecting measures



Označení	F	FO	G	N	NO	S	U
PH7							
Standardní připojení PB7 pro sérii PH7 PB7 connection (standard) for PH7 series	= Bi + 13	= Bi + 13	5,5	22	16	41,5	S + 22,5
PH10							
Standardní připojení PB10 pro sérii PH10 PB10 connection (standard) for PH10 series	= Bi + 17	= Bi + 17	6,5	29	25	62	S + 35,0
PH12							
Standardní připojení PB12 pro sérii PH12 PB12 connection (standard) for PH12 series	= Bi + 21	= Bi + 21	10,5	46	32	83	S + 35

XX – místo pro typové označení
XX – Place - marker

Přednosti a vlastnosti

- ◆ vnitřní šířka řetězu až do 600 mm
- ◆ kompatibilní připojovací rozměry
- ◆ jednoduchá manipulace s použitím běžného nářadí
- ◆ hospodárny
- ◆ dlouhá životnost
- ◆ jednoduchá montáž

Advantages Characteristics

- ◆ Interior and external widths available up to approx. 600 mm
- ◆ Compatible connections
- ◆ Simple handling with standard tools
- ◆ Economical
- ◆ Designed for a long working life
- ◆ Easy to mount

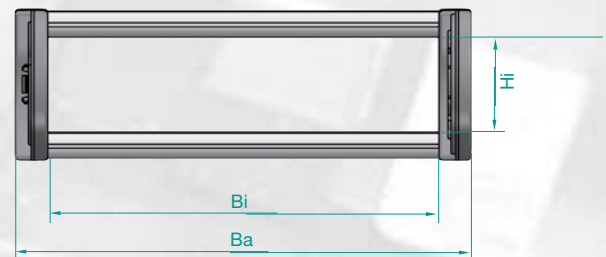
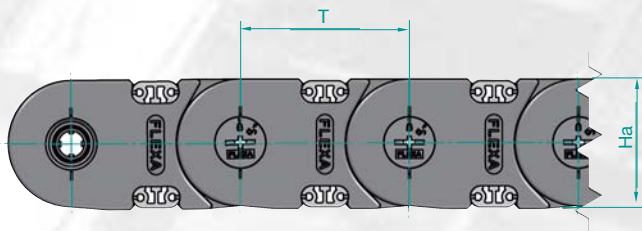


Oblasti použití

- ◆ automatizace
- ◆ stavba strojů
- ◆ stavba soustrojí
- ◆ čisté prostory, ATEX

Field of application

- ◆ Automation
- ◆ (Special-purpose) machines
- ◆ Plant construction
- ◆ Cleanroom area. ATEX



Objednáací číslo Cat. No.	rozteč Pitch	vnit. výška I-height	vnit. šířka I-width standard	délka profilu Profile length	vněj. šířka A-height	vněj. výška A-width	hmotnost Weight kg/jednotka	jednotka Unit kg/unit
		Hi	Bi	C		Ha	Ba	
PH7	Poloměry / radii 75 / 100 / 150 / 200 / 300 *							
	70	34	50/60/70/80/100 120/150/170/200	= Bi + 25	52	= Bi + 26	1,75	m
PH10	Poloměry / radii 100 / 150 / 200 / 300 / 400 *							
	100	49	50/80/100/120/150 200/250/300	= Bi + 33	77	= Bi + 34	3,00	m
PH12	Poloměry / radii 150 / 200 / 250 / 300 / 400 / 500 *							
	125	80	50/80/100/120/150 200/250/300	= Bi + 41	100	= Bi + 42	4,94	m

Všechny rozměry v mm. Při objednávce udejte objednáací číslo, vnitřní šířku a poloměr ohybu.
*Jiné poloměry ohybu na poptávku

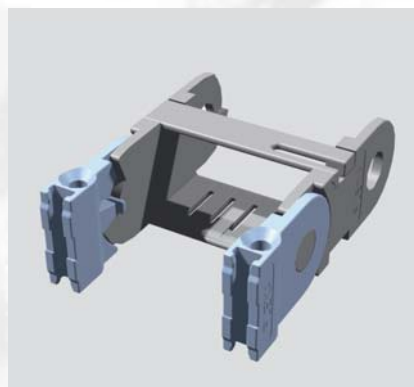
All measures stated in mm. To order please specify Cat.No., inner width and bending radius.
*Other bending radii on request.

Připojování a příslušenství série PL

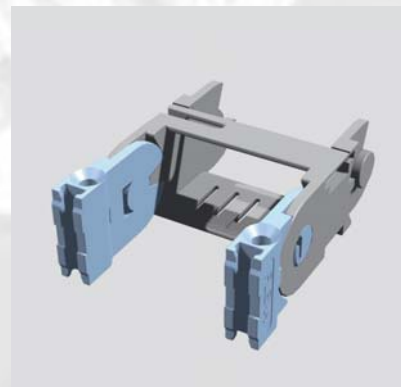
Connection parts and components, PL Series



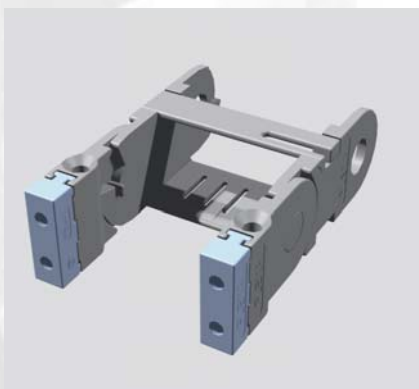
Standardní připojení – PBX
Connection part standard



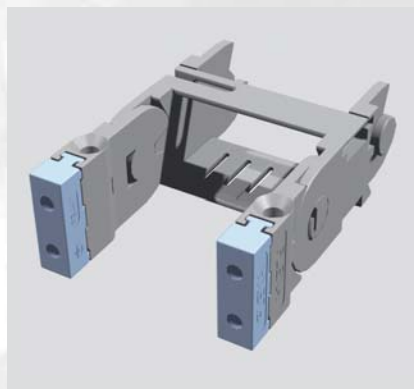
Koncové připojení
bočnicí s otvorem – PBXL
Flat connector PBXL



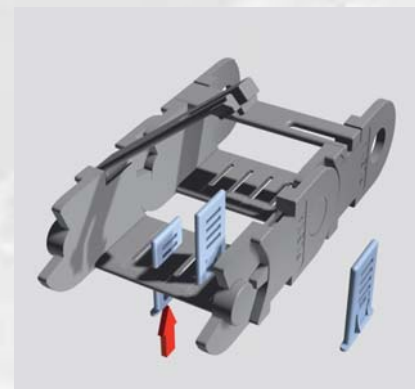
4. Koncové připojení
bočnicí s čepem – PBXR
Flat connector PBXR



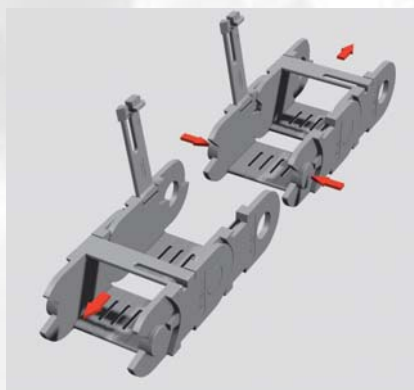
Koncové čelní připojení
bočnicí s otvorem – PBXLW
Flush mounting PBXLW



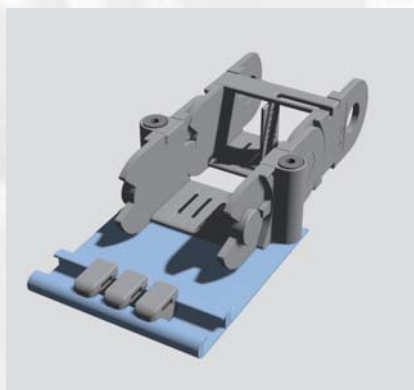
Koncové čelní připojení
bočnicí s čepem – PBXRW
Flush mounting PBXRW



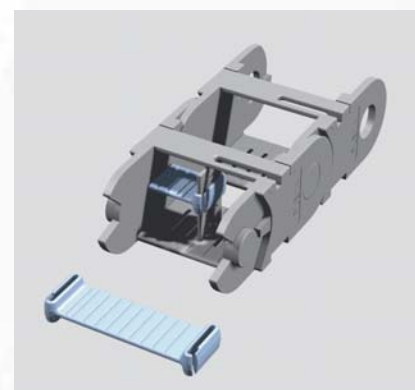
Oddělovací přepážka PSX N
Separators PSX N



Zkracování /prodlužování
Shorten / lengthen



Odlehčení tahu modulem AC SRN
Modular strain relief AC SRN



Polohovací přepážka TP60
Layer stay TP60

XX – místo pro typové označení
XX – Place - marker

Připojování a příslušenství série PH

Connection parts and components, PH Series



Standardní připojení PBXX
s odlehčením tahu SC SRN + SRP1
Connection (standard) PBXX with
modular strain relief SC SRN + SRP1



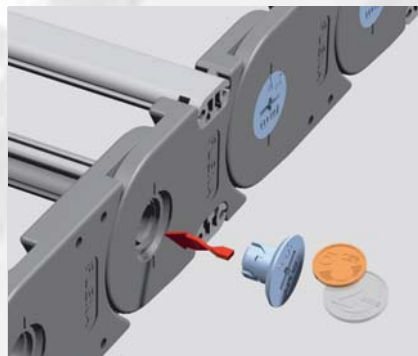
Oddělovací přepážky PSXX-PH
Separators PSXX-PH



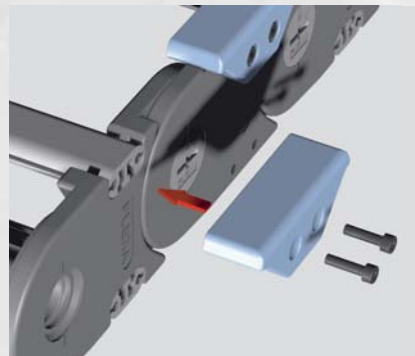
Polohovací přepážka LP150
Layer stay LP150



Jednoduchá manipulace (montáž)
s běžnými nástroji
Simple handling with standard tools



Upevnění a vyjmutí zajišťovacího
čepu
Mounting and removing of the bolt



Montáž kluzáku (kluzné patky)
Mounting of gliders

Jako dodavatel strojních zařízení a konstrukčních celků se snažíme nabídnout řešení pro jednoduchou a rychlou montáž. Naše vodící řetězy můžete rozebrat a složit rychle a snadno se standardním nářadím. Uspoříte drahocenný čas a ulehčíte práci vašim montérům.

As a supplier for the engineering and plant construction sectors, we strive to offer practical solutions favouring quick and easy mounting processes. Therefore, our guide chains can be opened and closed with standard tools. This saves precious time and relieves the strain on your fitters.

Žlabové systémy z oceli nebo z nerezové oceli

Channel systems made of galvanized or refined steel

Přednosti a vlastnosti

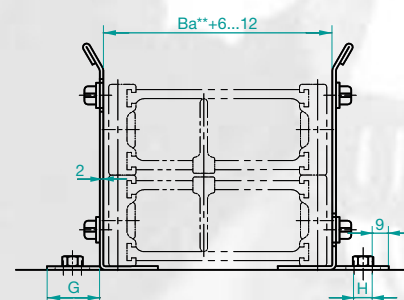
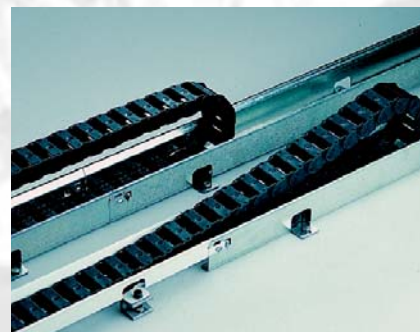
- ◆ žlabový systém s integrovanými montážními a spojovacími prvky
- ◆ pevná konstrukce
- ◆ variabilně použitelný
- ◆ podpěrný systém pro ekonomicky výhodné kluzné provedení (řešení)
- ◆ otevřený systém bránící ukládání nečistot
- ◆ montáž s jednoduchými pomůckami

Žlabový systém ARSW lze dodat také k jiným typům energetických řetězů.

Advantages characteristics

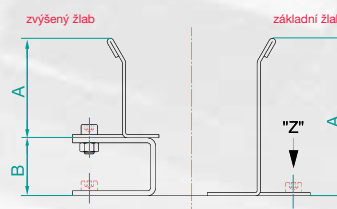
- ◆ Channel system with integrated mountings
- ◆ Solid construction
- ◆ Individual use
- ◆ Support system – low weight and low costs
- ◆ Open system to avoid deposits of dirt
- ◆ Easy to install by simple tools

The ARSW channel system is also available for other types of guide chains.



Základní žlab Standard channel

	ARSW3	ARSW4	ARSW5	ARSW6	ARSW7	ARSW9
Zvýšený žlab High setted channel	ARSW3 ARSW3G *			PL3-... ARSF 22		
		ARSW4 ARSW4G *			PL4-... ARSF30	
			ARSW5 ARSW5G *			PL5-... ARSF40



obj. číslo Cat. No	popis Description	celková výška Total height A	délka patky Mounting length G	prodlouž. otvor Elongated hole H
ARSW3	Vodící žlab, sada úhelníků (2 m)	38	20	2
ARSW3	Channel, angle set of 2 m			
ARSW4	Vodící žlab, sada úhelníků (2 m)	45	20	2
ARSW4	Channel, angle set of 2 m			
ARSW5	Vodící žlab, sada úhelníků (2 m)	55	20	2
ARSW5	Channel, angle set of 2 m			
ARSW6	Vodící žlab, sada úhelníků (2 m)	60	30	12
ARSW6	Channel, angle set of 2 m			
ARSW7	Vodící žlab, sada úhelníků (2 m)	75	30	12
ARSW7	Channel, angle set of 2 m			
ARSW 9	Vodící žlab, sada úhelníků (2 m)	95	30	12
ARSW 9	Channel, angle set of 2 m			
		Höhe Height B		
ARSF22	Opěrka pro zvýšený žlab (2 kusy)	22		
ARSF22	Struts to raise the guide chains to an upper position (2 pieces)			
ARSF30	Opěrka pro zvýšený žlab (2 kusy)	30		
ARSF30	Struts to raise the guide chains to an upper position (2 pieces)			
ARSF40	Opěrka pro zvýšený žlab (2 kusy)	40		
ARSF40	Struts to raise the guide chains to an upper position (2 pieces)			

* G – práškově lakováno surface treatment
** Ba – vnější šířka řetězu chain outer width

Žlabové systémy z hliníkových slitin

Channel systems made of aluminium

Přednosti a vlastnosti

- ◆ velmi rychlá a přesná montáž
- ◆ montážní destičky mohou být připevněny zvenku i zevnitř
- ◆ hliníkové žlaby pro použití s řetězy série PL a PH
- ◆ žlabové profily odolné proti korozi a mořské vodě
- ◆ možnost rozšiřování

Žlaby mohou, případně musí, být použity při delší dráze pohybu, vyšší rychlosti nebo malých šířkách řetězu.

Jejich použití je dáno souhrnem pracovních parametrů zařízení. Obráťte se na nás rádi Vám poradíme!

Žlaby z hliníkových slitin jsou z výrobního závodu dodávány v 3m dlouhých dílech. Kluzné lišty, upevňovací tvarovky a šablony pro vyrovnávání jsou dodávány současně.

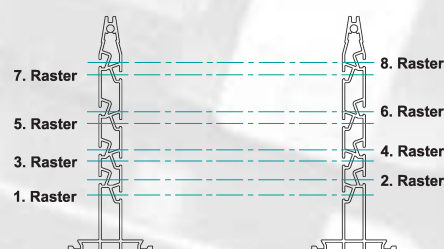
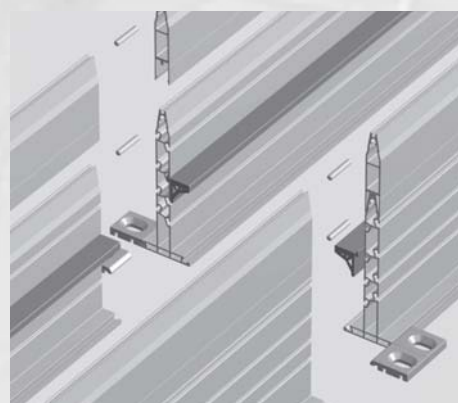
Advantages characteristics

- ◆ Fast mounting without displacement
- ◆ Mounting plate can be installed inside and outside
- ◆ The channel system fits both the PL and the PH series
- ◆ Salt water-resistant and corrosion-resistant aluminium profiles
- ◆ Extensible

A channel system can be useful or indispensable if you have longer travel distances, high travel speeds, high acceleration or small guide chains with big radii.

Our recommendations are subject to the particular technical circumstances. Please do not hesitate to contact us. We will be pleased to be of assistance to you.

The guide channels are delivered in sections of 3 mtr of length. All the necessary bits and pieces like gliding ledge, mounting plates or distance pieces are included.

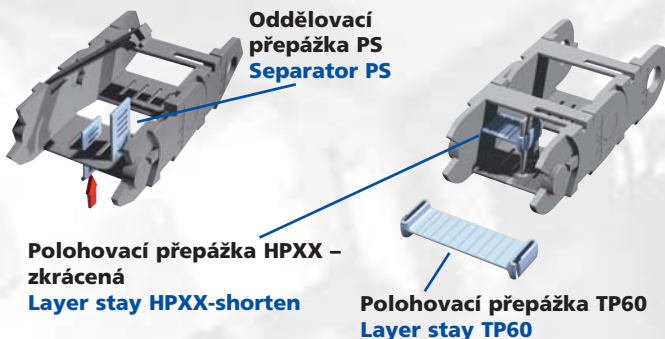


typ Type	PL4-Série PL4 Series	PL5-Série PL5 Series	PH7-ZZZ-YY	PH7-ZZZ-YYG*	PH10-ZZZ-YY	PH10-ZZZ-YYG*	PH12-ZZZ-YY	PH12-ZZZ-YYG*
úroveň Screen	1. úroveň 1. screen	2. úroveň 2. screen	3. úroveň 3. screen	4. úroveň 4. screen	5. úroveň 5. screen	6. úroveň 6. screen	7. úroveň 7. screen	8. úroveň 8. screen
obj. č. Cat.No.	ARAW-15	ARAW-15	ARAW-15	ARAW-15	ARAW-15 + ARAW-15A	ARAW-15 + ARAW-15A	ARAW-15 + ARAW-15A	ARAW-15 + ARAW-15A

*řetěz s kluznými patkami
*Chain with gliders

Vnitřní členění

Inner adjustment

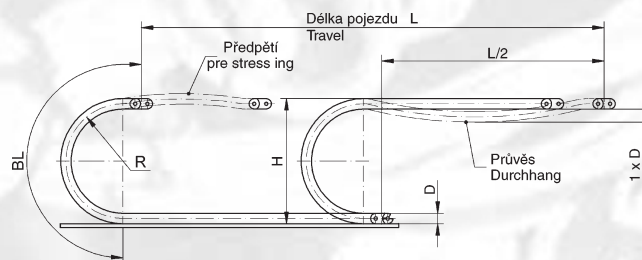


série	oddělovací přepážka	tloušťka	polohovací přepážka
Type	Separator	Thickness	Layer Stay
PL3	PS3SN	2 mm	–
PL4	PS4N	2 mm	–
PL5	PS5N	2 mm	HPXX+TP60

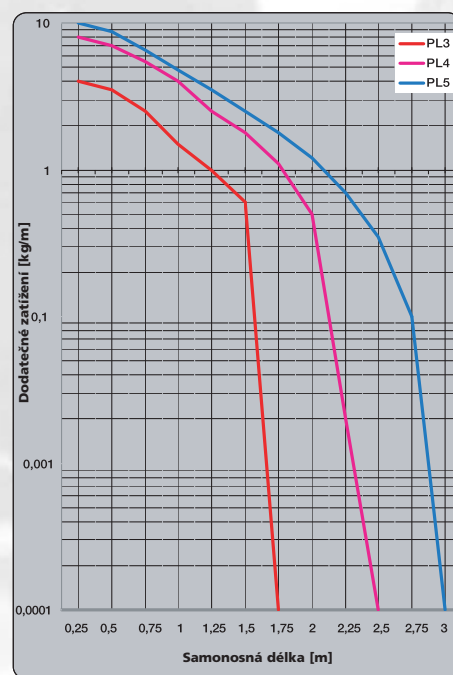
Délka oblouku (BL)	PL3	PL4	PL5
Bow length (BL)			
poloměr (mm)			
Radii (mm)			
35	160		
50	224	225	
60			275
70	288		
75		315	
100	416	405	440
125			495
150		630	605
200		810	825
250			990

Vlastnosti	PL3	PL4	PL5
Properties			
Samonosná délka max.	1 750 mm	2 300 mm	3 100 mm
Maximum free carrying length			
Max. dodatečné zatížení	4 kg/m	7,5 kg/m	8 kg/m
Max. load			
* Rychlost	10 m/s	10 m/s	10 m/s
* Speed max.			
* Zrychlení	25 m/s ²	25 m/s ²	25 m/s ²
* Acceleration max.			
Tahová síla	1 350 N	2 200 N	4 300 N
Tensile Strength			
Materiál	PA6 GFK	PA6 GFK	PA6 GFK
Material			
Pracovní teplota dolní	-40 °C	-40 °C	-40 °C
Low temp. Range			
Pracovní teplota horní	+ 135 °C	+ 135 °C	+ 135 °C
High temp. Range			
Max. délka posuvu (standard)	35 m	50 m	75 m
Max. Travel			
Max. délka posuvu (ve žlabu)	60 m	100 m	120 m
Travel with channel system			

* hodnoty platí pro samonosné varianty; při využití „vzájemného kluzu“ – na dotaz
* Values for free carrying application – superpositioned guide chains on request.



Obr. 1: Rozměrové schéma – samonosné použití
Pict. 1: sketch free carrying



Obr. 2: Samonosná délka (podle vloženého zatížení)
Pict. 2: sketch free carrying length

Výpočet vodícího řetězu

Calculation of guide chain

Prosím, zohledněte rozteče
Please, consider pitch!

Délka řetězu

$$\text{Length of guide chain} = L/2 + BL$$

Stavební výška H

$$\text{Overall height H} = 2xR + D$$

Max. délka posuvu	PL3	PL4	PL5
Max. travel			
standard			
Travel standard	35 m	50 m	75 m
ve žlabu			
Travel with standard channel system	60 m	100 m	120 m

Série PH(X)

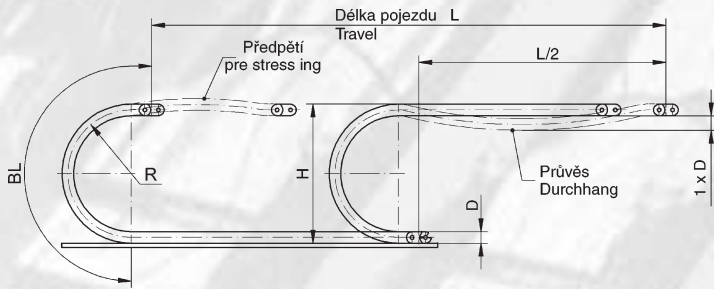
PH(X) series

Technické parametry

Properties

Nejvšestrannější a robustní energetický řetěz pro rozličná použití.

The PH chain series – a multipurpose guide chain with a highly durable technique.

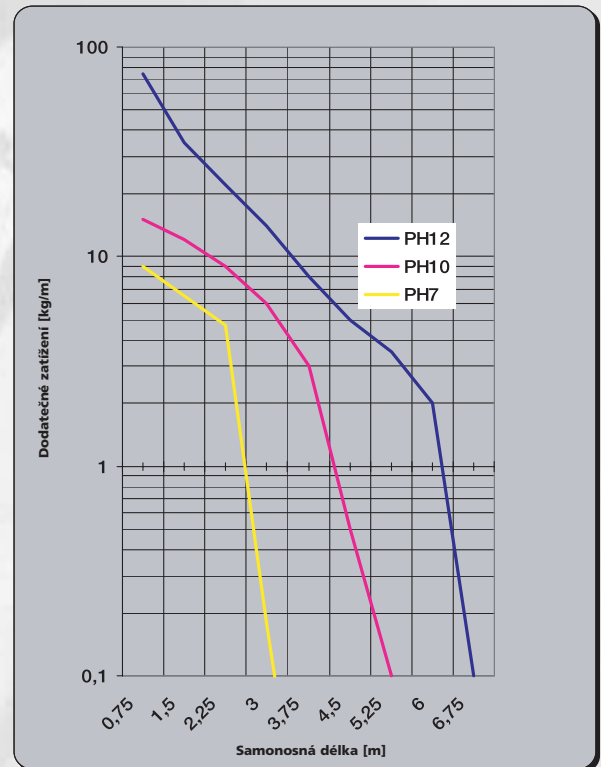


Obr. 1: Rozměrové schéma – samonosné použití
Pict. 1: sketch free carrying

Max. délka posuvu Max. travel	PH7	PH10	PH12
standard	35 m	50 m	75 m
Travel standard			
ve žlabu Travel with channel system	100 m	230 m	280 m

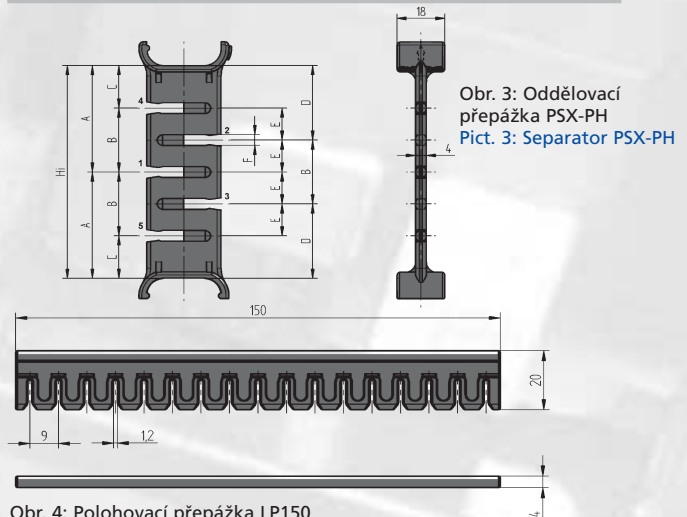
Délka oblouku (BL) Bow length (BL)	PH7	PH10	PH12
poloměr (mm) Radii (mm)			
75	350		
100	420	400	
130			
150	630	600	625
200	840	800	875
300	1 190	1 200	1 250
400		1 600	1 625
500			2 000

Vlastnosti Properties	PH7	PH10	PH12
samosná délka max. Maximum free carrying length	3 500 mm	4 600 mm	6 600 mm
Max. dodatečné zatížení Max. load	20 kg/m	35 kg/m	85 kg/m
Rychlost Speed max.	100 m/s	100 m/s	100 m/s
Zrychlení Acceleration max.	30 m/s ²	35 m/s ²	35 m/s ²
Materiál Material	PA6 GFK	PA6 GFK	PA6 GFK
Pracovní teplota dolní Low temp. Range	-40 °C	-40 °C	-40 °C
Pracovní teplota horní High temp. Range	+ 135 °C	+ 135 °C	+ 135 °C



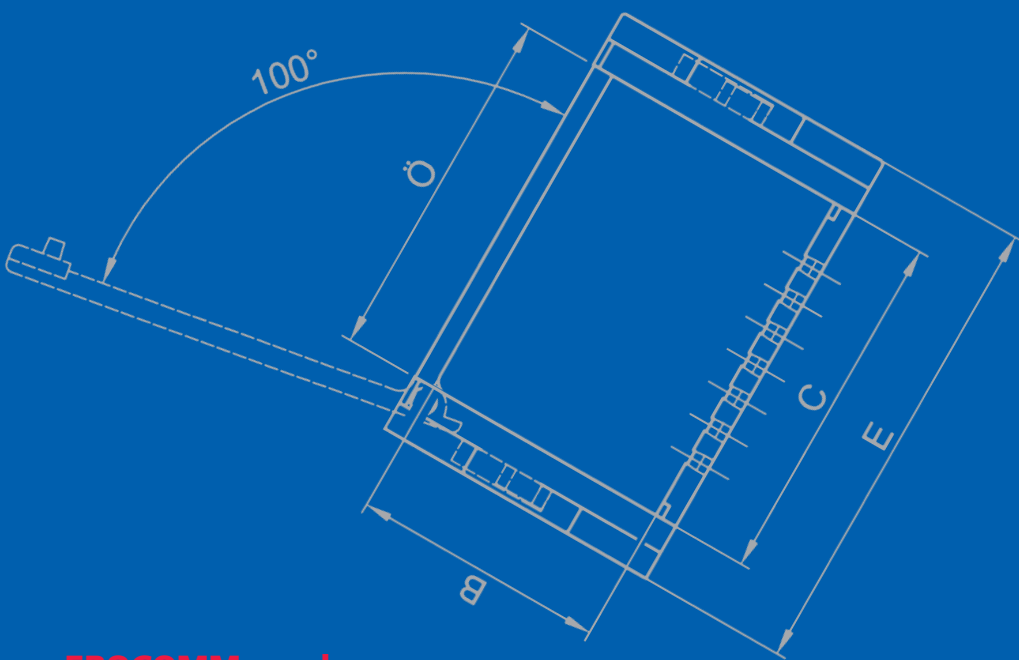
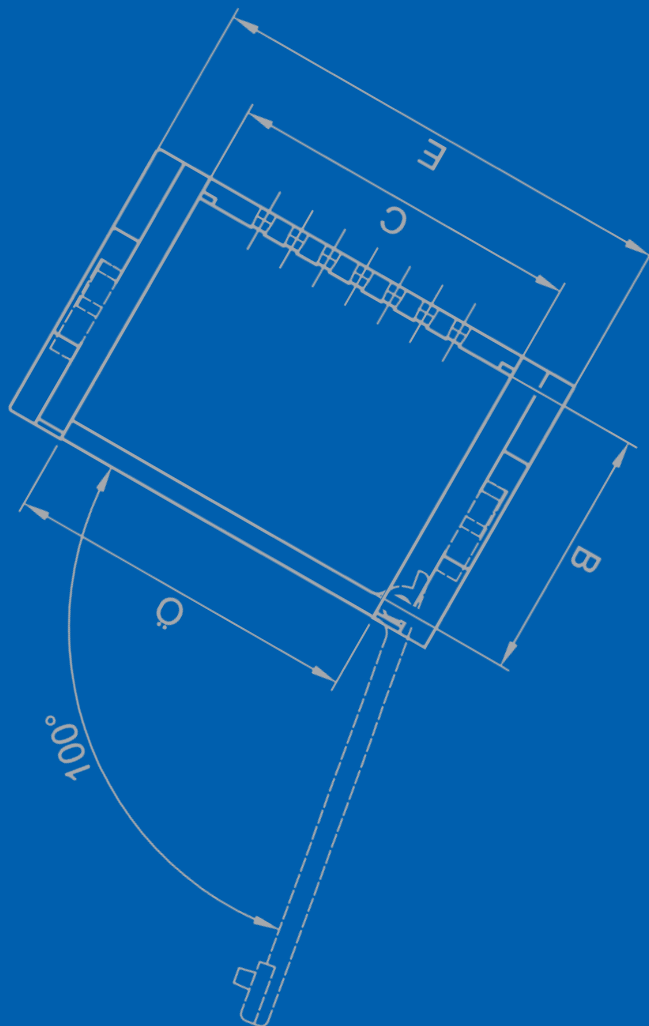
Obr. 2: Samonosná délka (podle vloženého zatížení)
Pict. 2: sketch free carrying length

Vnitřní členění Inner adjustment



Obr. 3: Oddělovací přepážka PSX-PH
Pict. 3: Separator PSX-PH

	PS7-PH	PS10-PH	PS12-PH
Hi	34	49	80
A	17	24,5	40
B	16	24	24
C	9	12,5	16
D	–	–	28
E	8	12	12
F	4	4	4
Anz. F	3 (1...3)	3 (1...3)	5 (1...5)



EROCOMM, spol. s r. o.
Dřevčice 141, 250 01 Brandýs nad Labem
Tel.: +420 326 910 950, Fax: +420 326 914 319
info@erocomm.cz www.erocomm.cz