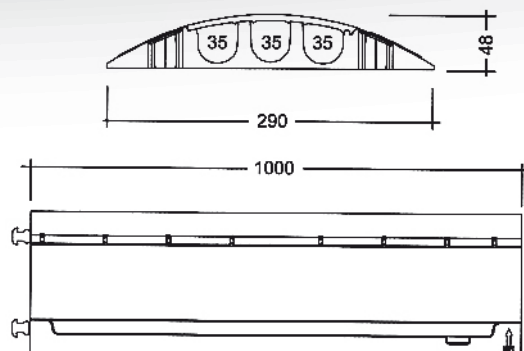


Kabelové přejezdy



kabelové přejezdy DEFENDER MINI



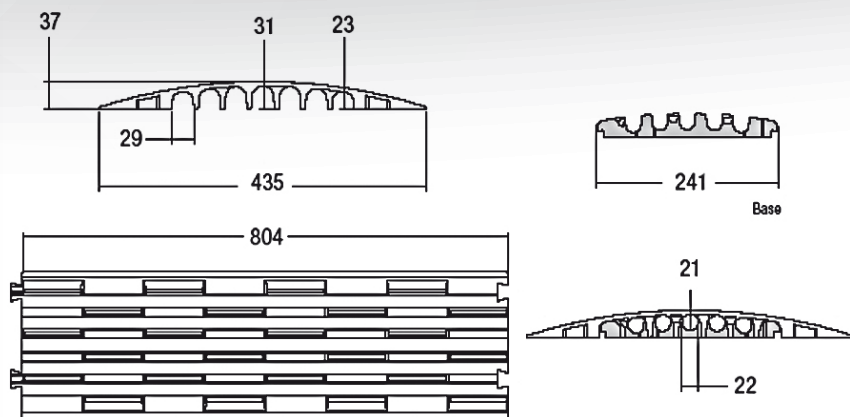
A (délka) [mm]	B (šířka) [mm]	C (výška) [mm]	váha [kg]	počet kanálů	rozměry kanálů v x š [mm]	objednací číslo	
						kanál	koncový díl - samec / samice
1000	290	48	5	3	35	85200	85208M / 85208F

Lehké, profesionální a univerzální využití. DEFENDER MINI naplňuje všechna očekávání pro profesionální kabelovou ochranu a rozšiřuje řadu DEFENDER o kompaktní ale velmi lehké pojezdové kabelové přejezdy ve známém černo-žlutém designu. Jako všechny ostatní přejezdy jsou z materiálů odolávajících oleji, kyselinám i benzínům a jsou vybaveny patentovanými samočisticími otočnými závěsy.

Dovolené zatížení na ploše 20 x 20 cm - **2 tuny** (není určeno pro silniční provoz, ačkoli je silniční vozidla mohou pomalu přejíždět).

Určení: veletrhy, chodníky, trhy, dílny, skladové haly, obchodní domy apod.

kabelové přejezdy DEFENDER COMPACT



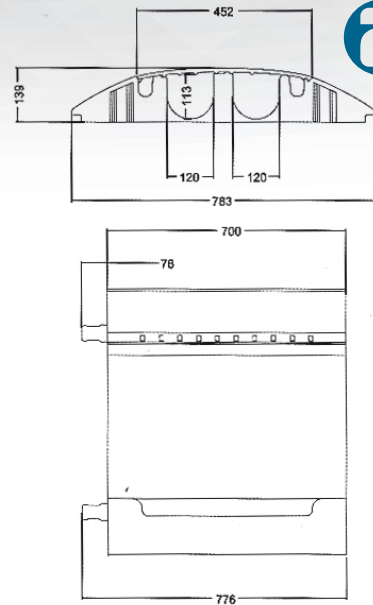
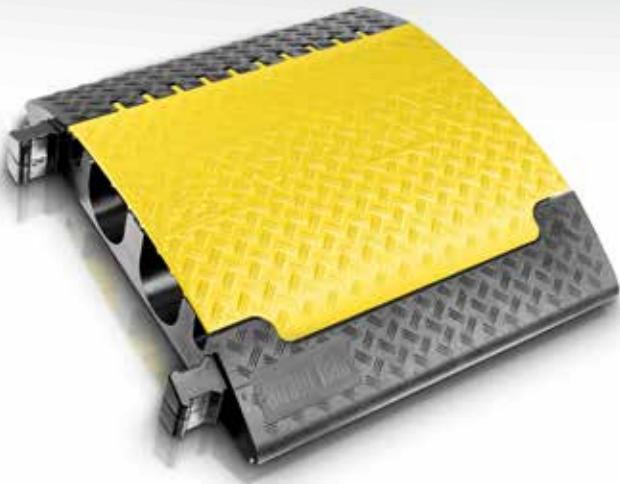
A (délka) [mm]	B (šířka) [mm]	C (výška) [mm]	váha [kg]	počet kanálů	rozměry kanálů v x š [mm]	objednací číslo	
						kanál - víko	kanál - báze
804	435	37	3,5	5 (báze)	22 (báze)	85100	85103

cenově výhodná varianta. Jemné drážky vytvořené ve spodní části přejezdového dílu umožňují položit mnoho kabelů a přenést zatížení přejíždějících vozidel. Vyrobeno z černého polyuretanu s vrubovaným neklouzajícím povrchem. Vynikající rozšíření pro velká zatížení:

spojit přejezdový díl se základnou do společné jednotky. Zesílený přejezd „DEFENDER COMPACT“ udrží i vysoká zatížení. Potom mohou bez problému přejezdy přejíždět i vysokozdvizné vozíky. Pět kabelových kanálů o průměru 22 mm poskytuje široké využití.

Pro méně zatížené přejezdy stačí položit na zem kabely a překrýt je pouze vrchním dílem. Při potřebě použití přejezdu i se spodním dílem je třeba napřed položit a sestavit díly základny a potom položené kabely překrýt vrchním dílem a spojit se základnou do jednoho celku zatlačením vystouplých „čepů“ do drážek základny. Zatížení: pěší a jízdní kola. Určení: převážně ve veletržních halách apod..

kabelové přejezdy DEFENDER ULTRA L



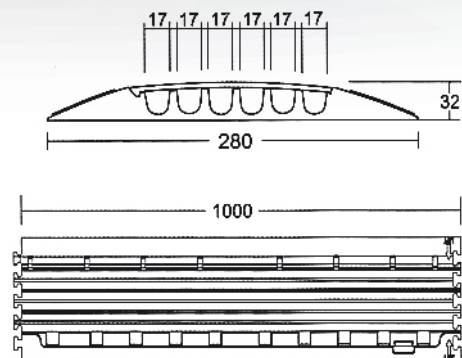
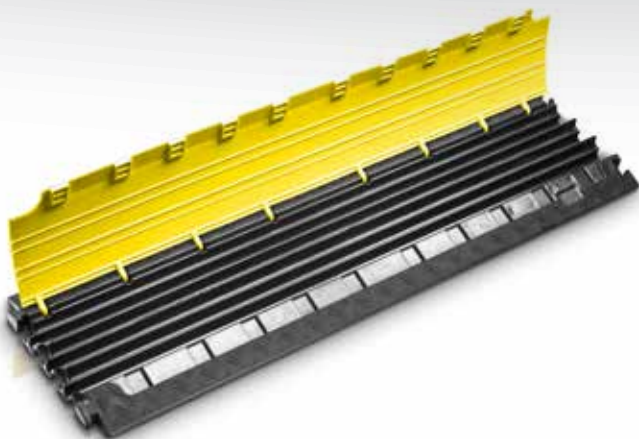
A (délka) [mm]	B (šířka) [mm]	C (výška) [mm]	váha [kg]	počet kanálů	rozměry kanálů v x š [mm]	objednací číslo	
						kanál	
700	783	139	30,5	2 + 2	2 x 120 + 2 x 33	85600	

ULTRA L je nejnovější vývojová série kabelových přejezdů DEFENDER.

Pro velké „open air“ akce byla vyvinuta tato řada kabelových přejezdů. Hlavním znakem těchto vysoce zátěžových mostů jsou dva mohutně dimenzované kanály pro vedení kabelů nebo jiných energetických přívodů do průměru 120 mm.

Dovolené zatížení na ploše 20 x 20 cm - **5 tun**. Obecně je může přejíždět každé silniční vozidlo na volné půdě. Použitelné jsou také na stavbách a silnicích. Pozor – při přecházení (přejíždění) vyšší než 75 mm!

kabelové přejezdy DEFENDER NANO



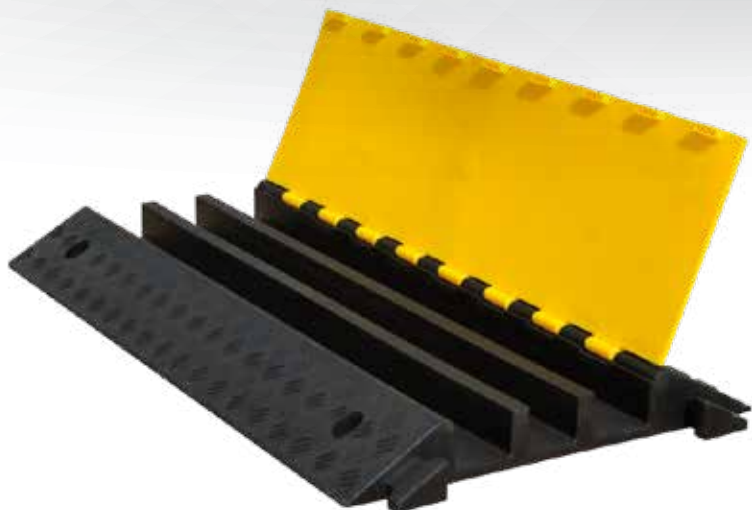
A (délka) [mm]	B (šířka) [mm]	C (výška) [mm]	váha [kg]	počet kanálů	rozměry kanálů v x š [mm]	objednací číslo	
						kanál	koncový díl - samec / samice
1000	280	32	4,5	6	17	85150	85158M / 85158F

Malé, ale s obrovským potenciálem. Lehké, profesionální a univerzální využití (pojezdny i invalidními vozíky). Šesti kanály vybavený DEFENDER NANO naplňuje všechna očekávání na profesionální kabelovou ochranu na malém prostoru. Všechny prvky této série jsou také odolné oleji, kyselinám a benzínu.

Dovolené zatížení na ploše 20 x 20 cm - **2 tuny** (není určeno pro silniční provoz, ačkoli je silniční vozidla mohou pomalu přejíždět).

Určení: veletrhy, chodníky, tržiště, dílny, skladové haly, nákupní centra a jiné.

kabelové přejezdy SINO



A (délka) [mm]	B (šířka) [mm]	C (výška) [mm]	hmotnost [kg]	počet kanálů	rozměry kanálů v x š [mm]	dovolené zatížení nápravy [t]	objednací číslo
1000	240	40	6,8	2	32 x 30; 32	5,4	SC-YJ2-125
900	500	70	15,5	3	50 x 65; 56; 68	9	SC-YJ3-125
900	500	50	11,5	5	35 x 38	9	SC-YJ5-125

Popis:

- ✓ vyrobeno z těžké vulkanizované gumy
- ✓ určeno pro ochranu vodičů, kabelů, trubek a hadic v silniční dopravě
- ✓ spojování způsobem „čep – drážka“
- ✓ víko zůstává uzavřeno po celou dobu, i když auta nebo kamiony je přejíždějí
- ✓ možnost upevnění k podkladu (upevňovací šrouby)
- ✓ úchyt pro snadné přemístění

Kompaktní přejezd 2-kanálový



Popis:

- ✓ vyrobeno z odolného polyetylénu
- ✓ k dispozici v barvě žluté
- ✓ použitý běžný spojovací systém
- ✓ protiskluzový povrch zabraňuje možnému úrazu
- ✓ snadná instalace pouhým položením na kabeláž
- ✓ nízká váha

A (délka) [mm]	B (šířka) [mm]	C (výška) [mm]	hmotnost [kg]	počet kanálů	rozměry kanálů v x š [mm]	nosnost [t]	objednací číslo
945	280	38	2,22	2	30 x 50	až 0,95	SC-KP2-125

 **EROCOMM**

EROCOMM s.r.o.

Dřevčice 141
250 01 Brandýs nad Labem
tel.: +420 326 910 950
www.erocomm.cz
e-mail: info@erocomm.cz

 **EROCOMM SK**

EROCOMM SK, s.r.o.

Líštie Nivy 23
821 08 Bratislava
tel.: +421 905 940 055
info@erocomm.sk
www.erocomm.sk

