

# Rozvodnice



## Rozvodnice na povrch - SRn, IP40

obj. číslo	popis
1.1 SRn 6	SRn rozvodnice 1x6 modulů na povrch, transparentní dveře
1.11 SRn 6/B	SRn rozvodnice 1x6 modulů na povrch, bílé dveře
1.12 SRn 8/B	SRn rozvodnice 1x8 modulů na povrch, bílé dveře
1.13 SRn 12/B	SRn rozvodnice 1x12/B na povrch bílé dveře
1.136 SRn 36/B	SRn rozvodnice 3x12/B na povrch bílé dveře
1.15 SRn 18/B	SRn rozvodnice 1x18/B na povrch bílé dveře
1.154 SRn 54/B	SRn rozvodnice 3x18 na povrch bílé dveře
1.16 SRn 24/B	SRn rozvodnice 2x12/B na povrch bílé dveře
1.19 SRn 54/B	SRn rozvodnice 3x18/B na povrch, 3x bílé dveře
1.2 SRn 8	SRn rozvodnice 1x8 modulů na povrch, transparentní dveře
1.3 SRn 12	SRn rozvodnice 1x12 modulů na povrch, transparentní dveře
1.36 SRn 36	SRn rozvodnice 3x12 modulů na povrch, transparentní dveře
1.5 SRn 18	SRn rozvodnice 1x18 modulů na povrch, transparentní dveře
1.54 SRn 54	SRn rozvodnice 3x18 modulů na povrch, transparentní dveře
1.6 SRn 24	SRn rozvodnice 2x12 modulů na povrch, transparentní dveře
1.9 SRn 54	SRn rozvodnice 3x18 modulů na povrch, 3x transparentní dveře

## Rozvodnice zapuštěné - SRp, IP40

obj. číslo	popis
2.1 SRp 6	SRp rozvodnice zapuštěná 1x6 modulů, transparentní dveře
2.11 SRp 6/B	SRp rozvodnice zapuštěná 1x6 modulů, bílé dveře
2.12 SRp 8/B	SRp rozvodnice zapuštěná 1x8 modulů, bílé dveře
2.13 SRp 12/B	SRp rozvodnice zapuštěná 1x12 modulů, bílé dveře
2.136 SRp 36/B	SRn rozvodnice zapuštěná 36/B bílé dveře
2.14 SRp 18/B	SRp rozvodnice zapuštěná 1x18 modulů, bílé dveře
2.15 SRp 24/B	SRp rozvodnice 24/B zapuštěná bílé dveře
2.2 SRp 8	SRp rozvodnice zapuštěná 1x8 modulů, transparentní dveře
2.3 SRp 12	SRp rozvodnice zapuštěná 1x12 modulů, transparentní dveře
2.36 SRp 36	SRp rozvodnice zapuštěná 3x12 modulů, transparentní dveře
2.4 SRp 18	SRp rozvodnice zapuštěná 1x18 modulů, transparentní dveře
2.5 SRp 24	SRp rozvodnice zapuštěná 2x12 modulů, transparentní dveře

## Rozvodnice na povrch RNT - IP42

obj. číslo	popis
3.1 RNT 2S	RNT 2S rozvodnice na povrch 1x2, transparentní
3.2 RNT 4S	RNT 4S rozvodnice na povrch 1x4, transparentní
3.3 RNT 6S	RNT 6S rozvodnice na povrch 1x6, transparentní



## Rozvodnice RH - NEO, IP65



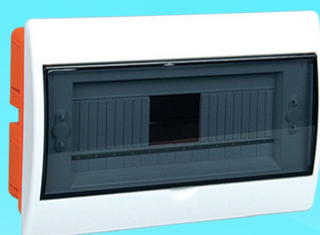
obj. číslo	popis
36.05 RH-4/Z	NEO rozvodnice bílá 4 moduly se zámkem, transparentní dveře
36.12 RH 12	NEO rozvodnice bílá 1x12 moduly , transparentní dveře
36.120 RHp 12	NEO rozvodnice bílá 1x12 moduly ,zapuštěná transparentní dveře
36.13 RH-12/Z	NEO rozvodnice bílá 12 modulů se zámkem, transparentní dveře
36.136 RH 36/2	NEO rozvodnice bílá 2x18 moduly , transparentní dveře
36.143 RH 36/3	NEO rozvodnice bílá 3x12 moduly , transparentní dveře
36.144 RH-36/3Z	NEO rozvodnice bílá 36 (3x12) modulů se zámkem, transparentní dveře
36.154 RH 54/3	NEO rozvodnice bílá 3x18 moduly , transparentní dveře
36.18 RH 18	NEO rozvodnice bílá 1x18 moduly , transparentní dveře
36.180 RHp-18	NEO rozvodnice 1x18 zapuštěná průhledné dveře bez zámků
36.19 RH-18/Z	NEO rozvodnice bílá 18 modulů se zámkem, transparentní dveře
36.24 RH 24	NEO rozvodnice bílá 2x12 moduly , transparentní dveře
36.240 RHp 24	NEO rozvodnice bílá 2x12 moduly zapuštěná transparentní dveře
36.25 RH-24/Z	NEO rozvodnice bílá 24 (2x12) modulů se zámkem, transparentní dveře
36.4 RH-6/Z	NEO rozvodnice bílá 6 modulů se zámkem, transparentní dveře
36.44 RH-36/Z	NEO rozvodnice bílá složená 36 (3x12) modulů se zámkem, transparentní dveře combi
36.49 RH-48/4Z	NEO rozvodnice bílá 48 (4x12) modulů se zámkem, transparentní dveře combi
36.6 RH-6	NEO rozvodnice bílá 1x6 moduly , transparentní dveře
36.6. RH6	NEO rozvodnice průhledné dveře bez zámků
36.73 RH-72/4Z	NEO rozvodnice bílá 72 (4x18) modulů se zámkem, transparentní dveře combi
36.8 RH 8	NEO rozvodnice bílá 1x8 moduly , transparentní dveře
36.808 RHp 8	NEO rozvodnice bílá 1x8 moduly zapuštěná transparentní dveře
36.9 RH-8/Z	NEO rozvodnice bílá 8 modulů se zámkem, transparentní dveře

## Rozvodnice RN, IP40



obj. číslo	popis
7.12 RN 8/B	RN-8/B rozvodnice na povrch 1x8, bílé dveře
7.13 RN 12/B	RN-12/B rozvodnice na povrch 1x12, bílé dveře
7.15 RN 24/B	RN-15/B rozvodnice na povrch 2x12, bílé dveře
7.16 RN 36/B	RN-36/B rozvodnice na povrch 3x12, bílé dveře
7.17 RN 18/B	RN-18/B rozvodnice na povrch 1x18, bílé dveře
7.2 RN 8	RN-8 rozvodnice na povrch 1x8, transparentní
7.3 RN 12	RN-12 rozvodnice na povrch 1x12, transparentní
7.4 RN 16	RN-12 rozvodnice na povrch 2x8, transparentní
7.5 RN 24	RN-24 rozvodnice na povrch 2x12, transparentní
7.6 RN 36	RN-36 rozvodnice na povrch 3x12, transparentní
7.7 RN 18	RN-18 rozvodnice na povrch 1x18, transparentní

## Rozvodnice RP, IP40



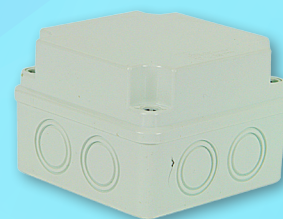
obj. číslo	popis
8.12 RP 8/B	RP 8/B rozvodnice zapuštěná 1x8, bílé dveře
8.13 RP 12/B	RP 12/B rozvodnice zapuštěná 1x12, bílé dveře
8.15 RP 24/B	RP 24/B rozvodnice zapuštěná 2x12, bílé dveře
8.16 RP 36/B	RP 36/B rozvodnice zapuštěná 3x12, bílé dveře
8.17 RP 18/B	RP 18/B rozvodnice zapuštěná 1x18, bílé dveře
8.2 RP 8	RP 8 rozvodnice zapuštěná 1x8, transparentní
8.3 RP 12	RP 12 rozvodnice zapuštěná 1x12, transparentní
8.4 RP 16	RP 16 rozvodnice zapuštěná 2x8, transparentní
8.5 RP 24	RP 24 rozvodnice zapuštěná 2x12, transparentní
8.6 RP 36	RP 36 rozvodnice zapuštěná 3x12, transparentní
8.7 RP 18	RP 36 rozvodnice zapuštěná 1x18, transparentní



tvar B, hladké boky

## Plastové krabice PH, IP65

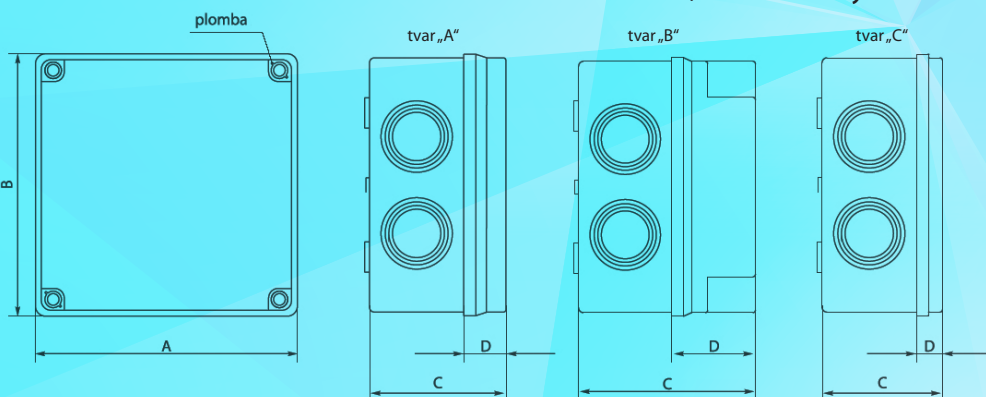
(třída II, pracovní napětí 230/400V, barva RAL 7035)



tvar A, předlisované otvory



tvar C, průchodky, membrány



obj. číslo	popis
28.1 PH0A.1	Krabice 108x73x56, tvar A, hladká
28.2 PH0A.2	Krabice 108x73x56, tvar A, předlisované vývody
28.3 PH0A.3	Krabice 108x73x56, tvar A, s průchodkami
28.11 PH1A.1	Krabice 108x108x56, tvar A, hladká
28.12 PH1A.2	Krabice 108x108x56, tvar A, předlisované vývody
28.13 PH-1A.3	Krabice 108x108x56, tvar A, s průchodkami
28.130 PH 1A.4	Krabice 108x108x56, tvar A, s membránou
28.14 PH1B.1	Krabice 108x108x76, tvar B, hladká
28.15 PH1B.2	Krabice 108x108x76, tvar B, předlisované vývody
28.16 PH1B.3	Krabice 108x108x76, tvar B, s průchodkami
28.201 PH2C.1	Krabice 158x118x67, tvar C, hladká
28.202 PH2C.2	Krabice 158x118x67, tvar C, předlisované vývody
28.203 PH2C.3	Krabice 158x118x67, tvar C, s průchodkami
28.204 PH2C.4	Krabice 158x118x67, tvar C, s membránou
28.21 PH 2A.1	Krabice 158x118x76, tvar A, hladká
28.22 PH2A.2	Krabice 158x118x76, tvar A, předlisované vývody
28.23 PH2A.3	Krabice 158x118x76, tvar A, s průchodkami
28.230 PH2A.4	Krabice 158x118x76, tvar A, s membránou
28.24 PH2B.1	Krabice 158x118x96, tvar B, hladká

obj. číslo	popis
28.25 PH 2B.2	Krabice 158x118x96, tvar B, předlisované vývody
28.26 PH2B.3	Krabice 158x118x96, tvar B s průchodkami
28.301 PH3C.1	Krabice 198x148x67, tvar C, hladká
28.302 PH3C.2	Krabice 198x148x67, tvar C, předlisované vývody
28.303 PH3C.3	Krabice 198x148x67, tvar C, s průchodkami
28.31 PH 3A.1	Krabice 198x148x76, tvar A, hladká
28.32 PH3A.2	Krabice 198x148x76, tvar A, předlisované vývody
28.33 PH3A.3	Krabice 198x148x76, tvar A, s průchodkami
28.34 PH3B.1	Krabice 198x148x96, tvar B, hladká
28.35 PH3B.2	Krabice 198x148x96, tvar B, předlisované vývody
28.36 PH3B.3	Krabice 198x148x96, tvar B, s průchodkami
28.41 PH4A.1	Krabice 248x198x96, tvar A, hladká
28.42 PH4A.2	Krabice 248x198x96, tvar A, předlisované vývody
28.43 PH4A.3	Krabice 248x198x96, tvar A, předlisované vývody
28.46 PH4B.3	Krabice 248x198x116, tvar B, s průchodkami
28.51 PH5A.1	Krabice 348x228x142, tvar A, hladká
28.52 PH5A.2	Krabice 348x228x142, tvar A, předlisované vývody
28.53 PH5A.3	Krabice 348x228x142, tvar A, s průchodkami

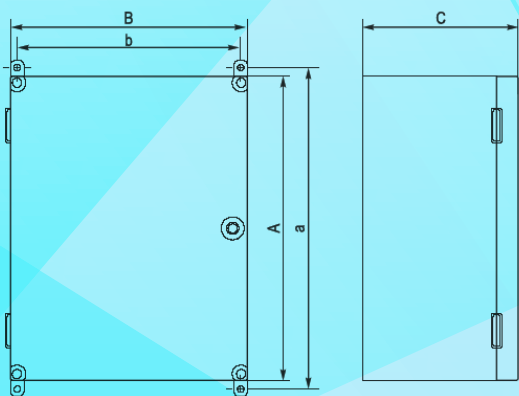
## Instalační krabice zapařené, IP40



obj. číslo	popis
11.1 Pp/t1	Pp/t1 krabice 76x76x52
11.2 Pp/t2	Pp/t2 krabice 76x116x52
11.3 Pp/t3	Pp/t3 krabice 96x96x62
11.4 Pp/t4	Pp/t4 krabice 96x126x60
11.5 Pp/t5	Pp/t5 krabice 126x126x70
11.6 Pp/t6	Pp/t6 krabice 126x156x70
11.7 Pp/t7	Pp/t7 krabice 156x156x70
11.8 Pp/t8	Pp/t8 krabice 156x196x70
11.9 Pp/t9	Pp/t9 krabice 196x196x70
11.10 Pp/t10	Pp/t10 krabice 400x156x66

## Plastové skříně UNIbox

(IP65, třída II, 230/400V, RAL 7035)



UNIbox, dveře šedé



UNIbox, dveře transparentní

obj.číslo	popis	A	B	a	b	C
43.01 UNI mini	UNIbox mini	300	200	320	180	160
43.01 UNI mini/T	UNIbox mini/T					
43.1 UNI 0	UNIbox 0	300	300	320	275	160
43.00 UNI 0/T	UNIbox 0/T					

obj.číslo	popis	A	B	a	b	C
43.1 UNI 1	UNIbox 1	400	300	420	275	160
43.11 UNI 1/T	UNIbox 1/T					
43.2 UNI 2	UNIbox 2	500	400	520	375	179
43.22 UNI 2/T	UNIbox 2/T					

## Krabice instalační PO na povrch, IP44



obj.číslo	popis	balení [ks]
31.1 PO65	Krabice instalační na povrch, ø65 x 35 mm, s průchodkami	1
31.2 PO80	Krabice instalační na povrch, ø80 x 40 mm, s průchodkami	1
31.3 PO100	Krabice instalační na povrch, ø88 x 40 mm, s průchodkami	1

## Příchytky kabelové, FLOP



obj.číslo	popis	balení [ks]
27.03 FLOP3	FLOP-3 příchytky kabelové průměr 3mm	100
27.04 FLOP4	FLOP-4 příchytky kabelové průměr 4mm	100
27.05 FLOP5	FLOP-5 příchytky kabelové průměr 5mm	100
27.06 FLOP6	FLOP-6 příchytky kabelové průměr 6mm	100
27.07 FLOP7	FLOP-7 příchytky kabelové průměr 7mm	100
27.08 FLOP8	FLOP-8 příchytky kabelové průměr 8mm	100
27.10 FLOP10	FLOP-10 příchytky kabelové průměr 10mm	100
27.12 FLOP12	FLOP-12 příchytky kabelové průměr 12mm	100
27.14 FLOP14	FLOP-14 příchytky kabelové průměr 14mm	100

## Rychloupínací kabelová příchytky USMO



obj.číslo	popis	ø vrtání	balení [ks]
14.1 USMO6	USMO-6 příchytky 6mm 100ks	5 mm	100
14.2 USMO8	USMO-8 příchytky 8mm 100ks	6 - 7 mm	100
14.3 USMO10	USMO-10 příchytky 10mm 100ks	6 - 7 mm	100
14.4 USMO12	USMO-12 příchytky 12mm 50ks	7 - 8 mm	50
14.5 USMO14	USMO-14 příchytky 14mm 50ks	7 - 8 mm	50
14.6 USMO16	USMO-16 příchytky 16mm 50ks	7 - 8 mm	50
14.7 USMO18	USMO-18 příchytky 18mm 50ks	8 - 9 mm	50
14.8 USMO20	USMO-20 příchytky 20mm 50ks	8 - 9 mm	50

## Rychloupínací kabelová příchytky USMH



obj.číslo	popis	ø vrtání	balení [ks]
15.1 USMH10	USMH-10 příchytky pro ø kabelu 6-10mm	5 mm	100
15.2 USMH16	USMH-16 příchytky pro ø kabelu 11-16mm	6 mm	100
15.3 USMH22	USMH-22 příchytky pro ø kabelu 18-22mm	6 mm	25
15.4 USMH22BIS	USMH-22 příchytky pro ø kabelu 2x18-22mm	6 mm	25