



Raccords

Connectors

Page/page

Raccords pour gaine plastique

Raccord SEM droit
Raccord SEM coudé 90°
Raccord SEMQUICK droit
Raccord SEMQUICK coudé 45°
Raccord SEMQUICK coudé 90°
Raccord SEMQUICK à bride 90°
Raccord Gigant
Raccord SEMQUICK PE Combi
Raccord SEMQUICK PE CEM
Raccord NH
Réducteur NH
Amplificateur NH
Schéma de montage raccords NH
Raccord tournant SIBPVC

Connectors for plastic normal profile tube

SEM straight connector	30
SEM 90° Elbow connector	31
SEMQUICK straight connector	32-33
SEMQUICK 45° Elbow connector	34
SEMQUICK 90° Elbow connector	35
SEMQUICK 90° Elbow flanged connector	36
Connector fixings for Gigant tube	37
SEMQUICK Combi-gland connector	38
SEMQUICK EMC Combi-gland connector	39
NH connection glands	40-41
NH reducer	42
NH enlargement	43
Assembly diagram of NH connection glands	44
SIBPVC rotating connector	45

Raccords pour gaine métallique

Raccord MS
Raccord MS tournant
Raccord MS filetage femelle
Raccord MS boîtier
Raccord MS-T
Raccord MS-T tournant
Raccord MS-T filetage femelle
Raccord MS-T boîtier
Raccord MS-B
Raccord MS-B tournant
Raccord à vis
Raccord à vis filetage femelle
Raccord à vis avec mise à la masse
Terminus
Terminus CEM
Raccord Kopex

Connectors for metallic tube

MS connector	46
MS rotating connector	47
MS female thread connector	48
MS terminal connector	49
MS-T connector	50
MS-T rotating connector	51
MS-T female thread connector	52
MS-T terminal connector	53
MS-B connector	54
MS-B rotating connector	55
MS-B connector	56
MS-B female thread connector	57
Connector with earth continuity	58
Insulated insert	59
Conductor insert	60
Kopex connector	61

Raccord droit pour profil normal

Straight connector for normal profile



Matière :
Polyamide 66 UL 94 V0

Caractéristiques :

- 0 halogène
- Montage facile et rapide
- IP 54 avec sans joint
- IP 67 avec joint

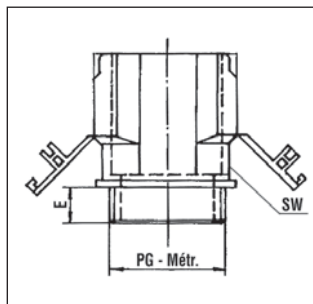


Applications :

- Tous les domaines d'application utilisant une gaine annelée de profil normale

Instructions de montage :

- Insérer la gaine en appliquant une légère torsion jusqu'en butée interne du raccord



Material:

Polyamide 66 V0 accord. to UL 94 UL et CSA listed

Characteristics:

- Free of halogen
- Easy and tight mounting
- IP 54 without sealing
- IP 67 with sealing

Applications:

- All fields using corrugated tubes

Mounting instructions:

- Insert the corrugated tube with a short twist all the way into the end of the SEM conduit gland

3

Filetage	SW mm	E mm	Référence	Colisage	Pour gaine NW
Thread	SW mm	E mm	Art. no.	PU	For conduit NW
M 12	18	10	Y3803410	50	10
M 16	18	15	Y3803413	50	10
M 16	19	15	Y3803412	50	13
M 20	26	15	Y3803417	50	17
M 25	30	15	Y3803434	25	22
M 25	30	15	Y3803423	25	23
M 32	41	12	Y3803429	20	29

Filetage	SW mm	E mm	Référence	Colisage	Pour gaine NW
Thread	SW mm	E mm	Art. no.	PU	For conduit NW
PG 07	15	10	N1200072	50	8,5
PG 07	19	10	N1200070	50	12
PG 09	18	10	N1200096	50	10
PG 09	19	10	N1200091	50	12
PG 11	19	10	N1200119	50	12
PG 11	20	10	N1200126	50	13
PG 13	22	7	N1200132	50	10
PG 13	22	10	N1200133	50	14
PG 16	26	10	N1200164	50	17
PG 21	30	11	N1200218	25	23
PG 21	32	11	N1200225	25	22
PG 29	41	12	N1200294	20	29
PG 36	50	12	N1200362	10	37
PG 48	64	12	N1200485	5	50

Raccord coudé 90° pour profil normal

90° Elbow connector for normal profile



Matière :
Polyamide 66 UL 94 V0

Caractéristiques :

- 0 halogène
- Montage facile et rapide
- IP 54 avec sans joint
- IP 67 avec joint

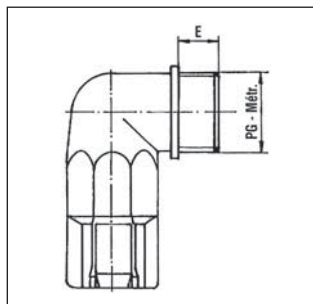


Applications :

- Tous les domaines d'application utilisant une gaine annelée courbée de profil normale

Instructions de montage :

- Insérer la gaine en appliquant une légère torsion jusqu'en butée interne du raccord



Material:

Polyamide 66 V0 accord. to UL 94 UL et CSA listed

Characteristics:

- Free of halogen
- Easy and tight mounting
- IP 54 without sealing
- IP 67 with sealing

Applications:

- All fields using corrugated tubes have to be bended

Mounting instructions:

- Insert the corrugated tube with a short twist all the way into the end of the SEM conduit gland

Filetage	E mm	Référence	Colisage	Pour gaine NW
Thread	E mm	Art. no.	PU	For conduit NW
M 16	15	N1201160	25	10
M 16	15	N1201163	25	13
M 20	15	N1201207	25	17
M 25	15	N1201252	25	22
M 32	15	N1201329	10	29

Filetage	E mm	Référence	Colisage	Pour gaine NW
Thread	E mm	Art. no.	PU	For conduit NW
PG 07	10	N1201070	25	8,5
PG 09	10	N1201093	25	10
PG 11	10	N1201116	25	12
PG 13	10	N1201130	25	14
PG 16	11	N1201161	25	17
PG 21	11	N1201215	25	23
PG 21	11	N1201212	25	22
PG 29	12	N1201291	10	29
PG 36	12	N1201369	5	37
PG 48	13	N1201482	5	50

Raccord droit

Filetage plastique

Filetage métallique

Straight connector

Plastic external thread

Metal external thread

+110°
0°
-40°

IP 65

**Matière :**

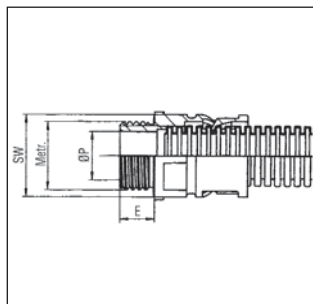
Polyamide 6, UL 94 V0

Caractéristiques :

- 0 halogène
- Montage facile et rapide
- S'adapte sur différents profils de gaine

Applications :

- Systèmes robotiques
- Industries maritime et automobile
- Ferroviaire

**Material:**Polyamide 6, V0 accord. to UL 94
UL et CSA listed**Characteristics:**

- Free of halogen
- Quick and simple assembly
- Connection mountable for various conduit profiles

Applications:

- For parallel corrugated conduits
- Mechanical engineering and facility constructions
- Robotics engineering
- Automotive and shipbuilding industry
- Railway engineering

Filetage plastique / Plastic external thread

Filetage	SW mm	E mm	Ø P mm	Référence	Colisage	Pour gaine NW
Thread	SW mm	E mm	Ø P mm	Art. no.	PU	For conduit NW
M 10	14	8	7,4	Y3806110	50	7,5
M 12	16	9	8,3	Y3806111	50	8,5
M 12	19	9	8,4	Y3806112	50	10
M 16	19	9	11,0	Y3806113	50	10
M 16	21	9	12,4	Y3806117	50	12
M 20	21	13	13,0	Y3806118	50	12
M 20	27	13	16,0	Y3806120	50	17
M 25	36	14	20,5	Y3806125	50	23
M 32	40	14	26,6	Y3806132	25	29
M 40	50	15	34,0	Y3806140	25	37
M 50	65	15	42,5	Y3806145	10	50
M 63	65	15	50,0	Y3806163	10	50

Filetage métallique / Metal external thread

Filetage	SW mm	E mm	Ø P mm	Référence	Colisage	Pour gaine NW
Thread	SW mm	E mm	Ø P mm	Art. no.	PU	For conduit NW
M 12	19	10	6,8	Y3807012	50	10
M 16	19	10	10,0	Y3807016	50	10
M 16	21	10	10,3	Y3807017	50	12
M 20	27	12	14,6	Y3807020	50	17
M 25	36	15	18,6	Y3807025	50	23
M 32	40	15	24,0	Y3807032	25	29
M 40	50	16	32,2	Y3807040	25	37
M 50	65	16	41,6	Y3807050	10	50

Raccord droit

Filetage femelle plastique
Filetage femelle métallique

Straight connector

Plastic intern female thread
Metal intern female thread



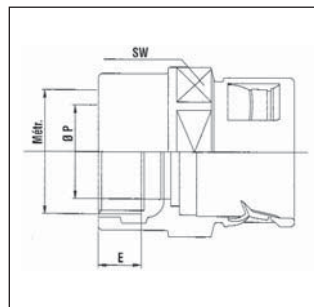
Matière :
Polyamide 6, UL 94 V0

Caractéristiques :

- 0 halogène
- Montage facile et rapide
- S'adapte sur différents profils de gaine

Applications :

- Systèmes robotiques
- Industries maritime et automobile
- Ferroviaire



Material:

Polyamide 6, V0 accord. to UL 94
UL et CSA listed

Characteristics:

- Free of halogen
- Quick and simple assembly
- Connection mountable for various conduit profiles

Applications:

- For parallel corrugated conduits
- Mechanical engineering and facility constructions
- Robotics engineering
- Automotive and shipbuilding industry
- Railway engineering

Filetage plastique / Plastic intern thread

Filetage	SW mm	E mm	Ø P mm	Référence	Colisage	Pour gaine NW
Thread	SW mm	E mm	Ø P mm	Art. no.	PU	For conduit NW
M 16	19	9	9,6	Y3808016	50	10
M 16	21	9	9,6	Y3808017	50	12
M 20	27	13	13,6	Y3808020	50	17
M 25	36	14	16,8	Y3808025	50	23
M 32	40	14	21,2	Y3808032	25	29

Filetage métallique / Metal intern thread

Filetage	SW mm	E mm	Ø P mm	Référence	Colisage	Pour gaine NW
Thread	SW mm	E mm	Ø P mm	Art. no.	PU	For conduit NW
M 12	19	8	6,8	Y3807112	50	10
M 16	19	9	10,0	Y3807116	50	10
M 16	21	9	10,3	Y3807117	50	12
M 20	27	11	14,6	Y3807120	50	17
M 25	36	11	18,6	Y3807125	50	23
M 32	40	11	24,0	Y3807132	25	29
M 40	50	13	32,2	Y3807140	25	37
M 50	65	14	41,6	Y3807150	10	50

Raccord coudé 45°

Filetage plastique
Filetage métallique

45° Elbow connector

Plastic external thread
Metal external thread



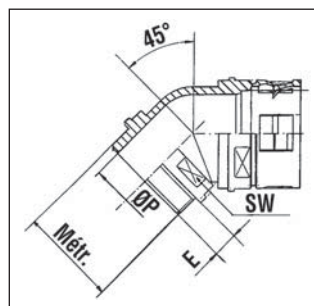
IP 65



Matière :
Polyamide 6, UL 94 V0

- Caractéristiques :**
- 0 halogène
 - Montage facile et rapide
 - S'adapte sur différents profils de gaine

- Applications :**
- Systèmes robotiques
 - Industries maritime et automobile
 - Ferroviaire



Material:
Polyamide 6, V0 accord. to UL 94
UL et CSA listed

- Characteristics:**
- Free of halogen
 - Quick and simple assembly
 - Connection mountable for various conduit profiles

- Applications:**
- For parallel corrugated conduits
 - Mechanical engineering and facility constructions
 - Robotics engineering
 - Automotive and shipbuilding industry
 - Railway engineering

Filetage plastique / Plastic external thread

Filetage	SW mm	E mm	Ø P mm	Référence	Colisage	Pour gaine NW
Thread	SW mm	E mm	Ø P mm	Art. no.	PU	For conduit NW
M 25	36	13	20,5	Y7321025	50	23
M 32	40	13	26,5	Y7321032	25	29
M 40	50	15	33,0	Y7321040	25	37
M 50	65	16	42,5	Y7321050	10	50
M 63	65	16	48,0	Y7321063	5	50

Filetage métallique / Metal external thread

Filetage	SW mm	E mm	Ø P mm	Référence	Colisage	Pour gaine NW
Thread	SW mm	E mm	Ø P mm	Art. no.	PU	For conduit NW
M 25	36	15	19,0	Y7321725	50	23
M 32	40	15	23,8	Y7321732	25	29
M 40	50	16	32,0	Y7321740	25	37
M 50	65	16	41,5	Y7321750	10	50

Raccord coudé 90°

Filetage plastique
Filetage métallique

90° Elbow connector

Plastic external thread
Metal external thread



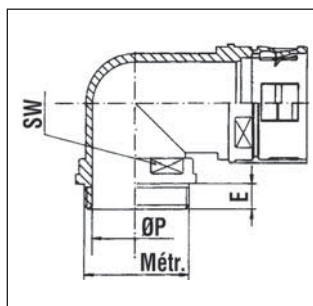
IP 65



Matière :
Polyamide 6, UL 94 V0

- Caractéristiques :**
- 0 halogène
 - Montage facile et rapide
 - S'adapte sur différents profils de gaine

- Applications :**
- Systèmes robotiques
 - Industries maritime et automobile
 - Ferroviaire



Material:
Polyamide 6, V0 accord. to UL 94
UL et CSA listed

- Characteristics:**
- Free of halogen
 - Quick and simple assembly
 - Connection mountable for various conduit profiles

- Applications:**
- For parallel corrugated conduits
 - Mechanical engineering and facility constructions
 - Robotics engineering
 - Automotive and shipbuilding industry
 - Railway engineering

Filetage plastique / Plastic external thread

Filetage	SW mm	E mm	Ø P mm	Référence	Colisage	Pour gaine NW
Thread	SW mm	E mm	Ø P mm	Art. no.	PU	For conduit NW
M 12	19	9	8,2	Y7320012	50	10
M 16	19	9	10,3	Y7320016	50	10
M 16	21	9	12,2	Y7320017	50	12
M 20	27	10	15,7	Y7320020	50	17
M 25	36	15	20,2	Y7320025	50	23
M 32	40	15	27,0	Y7320032	25	29
M 40	50	16	33,6	Y7320040	25	37
M 50	65	16	44,0	Y7320050	10	50
M 63	65	16	48,0	Y7320063	5	50

Filetage métallique / Metal external thread

Filetage	SW mm	E mm	Ø P mm	Référence	Colisage	Pour gaine NW
Thread	SW mm	E mm	Ø P mm	Art. no.	PU	For conduit NW
M 12	20	10	6,9	Y7320712	50	10
M 16	20	10	10,1	Y7320716	50	10
M 16	24	10	10,5	Y7320717	50	12
M 20	30	10	15,0	Y7320720	50	17
M 25	40	12	18,0	Y7320725	50	23
M 32	44	15	23,7	Y7320732	25	29
M 40	53	15	32,5	Y7320740	25	37
M 50	68	16	37,7	Y7320750	10	50
M 63	68	16	47,7	Y7320763	10	50

Raccord à bride 90° 90° Elbow flanged connector

+110°
0°
-40°

IP 65



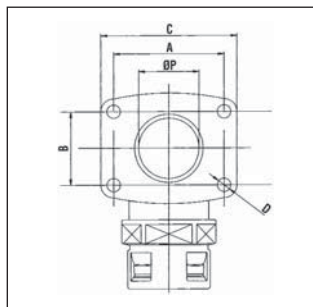
Matière :
Polyamide 6, UL 94 V0

Caractéristiques :

- 0 halogène
- Montage facile et rapide
- S'adapte sur différents profils de gaine

Applications :

- Systèmes robotiques
- Industries maritime et automobile
- Ferroviaire



Material:

Polyamide 6, V0 accord. to UL 94
UL et CSA listed

Characteristics:

- Free of halogen
- Quick and simple assembly
- Connection mountable for various conduit profiles

Applications:

- For parallel corrugated conduits
- Mechanical engineering and facility constructions
- Robotics engineering
- Automotive and shipbuilding industry
- Railway engineering

3

A mm	B mm	C mm	D mm	Ø P mm	Référence	Colisage	Pour gaine NW
A mm	B mm	C mm	D mm	Ø P mm	Art. no.	PU	For conduit NW
36,0	-	46,0	5,5	16,4	Y7322017	50	17
53,0	-	63,0	6,5	22,8	Y7322023	50	23
54,0	36,5	66,5	6,5	27,0	Y7322029	25	29
73,0	30,0	86,0	6,5	38,3	Y7322037	25	37
73,0	30,5	85,5	6,5	47,7	Y7322050	10	50

RACCORD GIGANT

Raccord pour gaine Gigant

Connector Fixings for corrugated tube Gigant

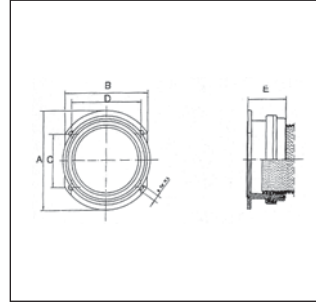
PA6 IP54

Matière : Polyamide 6

Caractéristiques :

-
-
-

Applications :
• Machines



Material: Polyamide 6

Characteristics:

- Flange with sealing slot and 4 fixing holes
- 2 shell-halves for take up the outer part of the corrugated tube
- 1 fixing ring

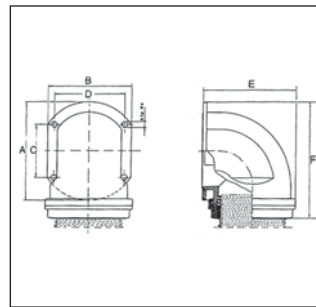
Applications:

- Machines and devices

Raccord droit / Straight connector

A Ø mm	B Ø mm	C Ø mm	D Ø mm	E Ø mm	F Ø mm	Référence* Noir	Référence* Gris	Colisage	Pour gaine NW Gigant
A Ø mm	B Ø mm	C Ø mm	D Ø mm	E Ø mm	F Ø mm	Art. no.* Black	Art. no.* Grey	PU	For conduit NW Gigant
112,0	95,0	60,0	80,0	44,0	—	Y3206005	Y3206000	1	70
145,0	126,0	74,0	108,0	50,0	—	Y3206007	Y3206002	1	95

3



Raccord coudé 90° / 90° Elbow connector

A Ø mm	B Ø mm	C Ø mm	D Ø mm	E Ø mm	F Ø mm	Référence* Noir	Référence* Gris	Colisage	Pour gaine NW Gigant
A Ø mm	B Ø mm	C Ø mm	D Ø mm	E Ø mm	F Ø mm	Art. no.* Black	Art. no.* Grey	PU	For conduit NW Gigant
112,0	95,0	60,0	80,0	107,0	134,0	Y3206004	Y3206001	1	70
145,0	126,0	74,0	108,0	143,0	173,0	Y3206006	Y3206003	1	95

*Sur demande / On request.

Raccord PE CEM Combi

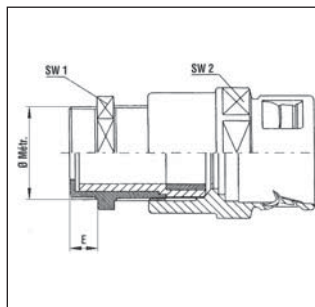
EMC Combi-gland connector



Matière :
Polyamide 6, UL 94 V0

- Caractéristiques :**
- Constitué de deux parties :
 - raccordement gaine et PE CEM
 - Difficilement inflammable

- Applications :**
- Pour la connexion des câbles blindés
 - Systèmes robotiques
 - Industries automobile
 - Ferroviaire



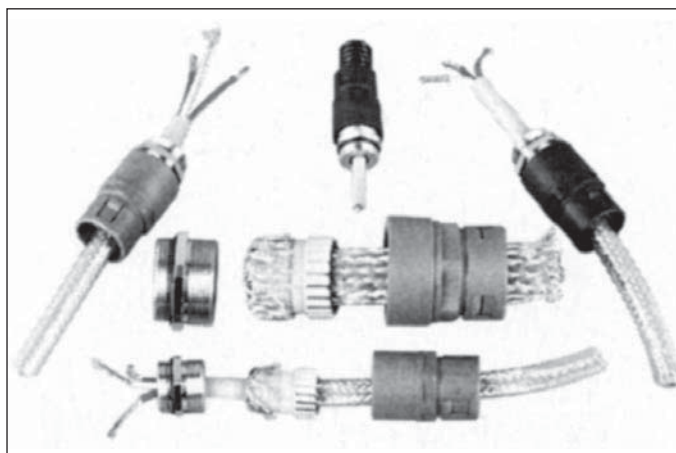
Material:
Polyamide 6, V0 accord. to UL 94
UL et CSA listed

- Characteristics:**
- One-part corrugated tube & EMC cable gland with metric thread
 - With interior traction relief
 - Flammable with difficulty
 - Fastening without locknut and interior thread

- Applications:**
- For screened cables, traction relief or if both sides of the glands must be connected with assistance of a mesh-screened tube "Braiding"
 - Mechanical engineering and facility constructions
 - Robotics engineering
 - Automotive industry
 - Railway engineering

Filetage	Capacité de serrage mm	SW1 mm	SW2 mm	E mm	Référence	Colisage	Pour gaine NW
Thread	Clamping range mm	SW1 mm	SW2 mm	E mm	Art. no.	PU	For conduit NW
M 16	5 - 9	17	21	5	Y5512816	50	12
M 20	9 - 13	22	27	6	Y5512820	50	17
M 25	11 - 16	27	36	7	Y5512825	50	23
M 32	14 - 21	34	40	8	Y5512832	25	29

- Instructions de montage :**
- Facilité de montage :
Le câble blindé traverse l'insert plastique, la tresse est remontée sur l'insert et l'ensemble est inséré dans la partie métallique du raccord
 - Permet une mise à la masse de 360° et une bonne résistance à la corrosion



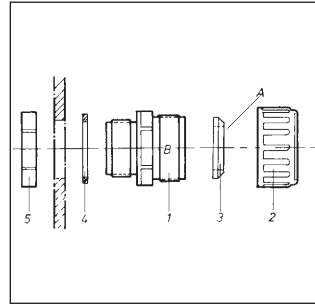
- Mounting Instructions:**
- Easy mounting:
cable screen is pressed against the bottom of the gland through the plastic insert
 - The plastic insert between the cap nut and the intermediate part generates a circumference permanent form-locking pressure which presses the mesh wire and is mostly resistant to corrosion

Raccords NH

NH Connection glands



Matière :
polyamide

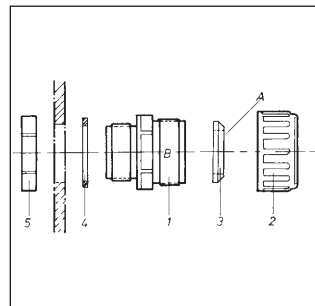


Material:
polyamide

3

Repère	Description	Référence	Qté/ type
Item	Description	Art. no.	Qty/ type
1	Corps CP 9 / Screw in socket CP 9	Y9800755	1
2	Chapeau CH 9 / Cap nut CH 9	Y9800687	1
3	Set NW 10 / Clamping and sealing ring NW 10	Y8117106	1
4	Joint plat PG 9 / Flat packing PG 9	D9109001	1
5	Écrou PG 9 PA6 Fv / Lock nut PG 9 PA6 Fv	G4109006	1

Raccord NH NW 10
NH Connection Gland NW 10

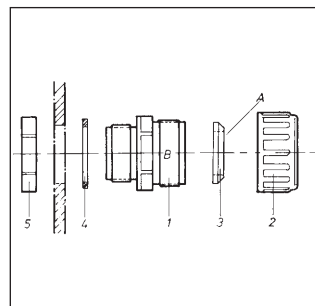


Légende :
A = Le cône se monte côté chapeau
B = Pour gaines NW 10

Legend:
A = Cone must show into cap nut
B = Tube size NW 10

Repère	Description	Référence	Qté/ type
Item	Description	Art. no.	Qty/ type
1	Corps CP 11 / Screw in socket CP 11	Y9800977	1
2	Chapeau CH 11 / Cap nut CH 11	Y9800953	1
3	Set NW 13 / Clamping and sealing ring NW 13	Y8117137	1
4	Joint plat PG 11 / Flat packing PG 11	D9111004	1
5	Écrou PG 11 PA6 Fv / Lock nut PG 11 PA6 Fv	G4111009	1

Raccord NH NW 12/13
NH Connection Gland NW 12/13

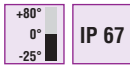


Légende :
A = Le cône se monte côté chapeau
B = Pour gaines NW 12 - NW 13

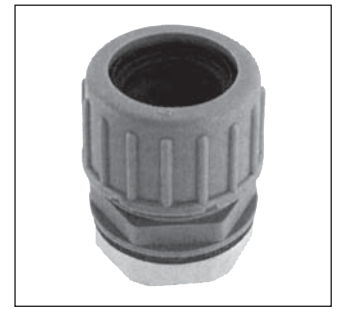
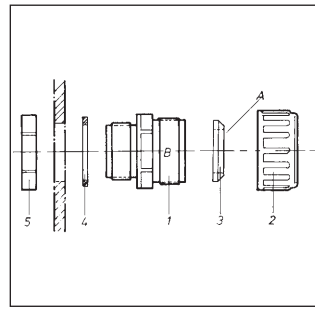
Legend:
A = Cone must show into cap nut
B = Tube size NW 12 - NW 13

Raccords NH

NH Connection glands



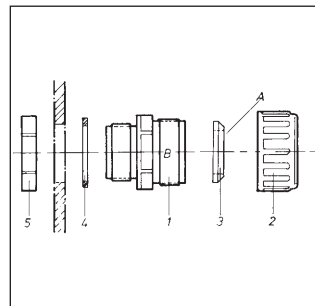
Matière :
polyamide



Material:
polyamide

Repère	Description	Référence	Qté/ type
Item	Description	Art. no.	Qty/ type
1	Corps CP 16 / Screw in socket CP 16	Y9800779	1
2	Chapeau CH 16 / Cap nut CH 16	Y9800694	1
3	Set NW 17 / Clamping and sealing ring NW 17	Y8117175	1
4	Joint plat PG 16 / Flat packing PG 16	D9116009	1
5	Écrou PG 16 PA6 Fv / Lock nut PG 16 PA6 Fv	G4116004	1

Raccord NH NW 17
NH Connection Gland NW 17

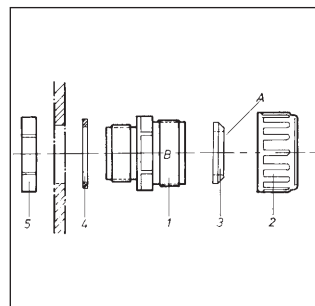


Légende :
A = Le cône se monte côté chapeau
B = Pour gaines NW 17

Legend:
A = Cone must show into cap nut
B = Tube size NW 17

Repère	Description	Référence	Qté/ type
Item	Description	Art. no.	Qty/ type
1	Corps CP 21 / Screw in socket CP 21	Y9800922	1
2	Chapeau CH 21 / Cap nut CH 21	Y9800908	1
3	Set NW 22 / Clamping and sealing ring NW 22	Y8117229	1
4	Joint plat PG 21 / Flat packing PG 21	D9121003	1
5	Écrou PG 21 PA6 Fv / Lock nut PG 21 PA6 Fv	G4121008	1

Raccord NH NW 22
NH Connection Gland NW 22



Légende :
A = Le cône se monte côté chapeau
B = Pour gaines NW 22

Legend:
A = Cone must show into cap nut
B = Tube size NW 22

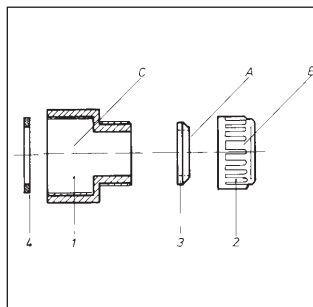
3

Réducteur

Reducer



Matière :
Réducteur : polycarbonate
Chapeau : polyamide

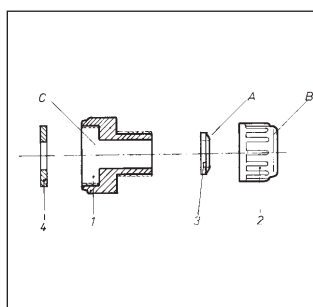


Material:
Reducing: polycarbonate
Cap nut: polyamide

3

Repère	Description	Référence	Qté/ type
Item	Description	Art. no.	Qty/ type
1	Réducteur M 35 x 1,75 / 26,2 x 1,41 Reducer M 35 x 1,75 / 26,2 x 1,41	Y9801080	1
2	Chapeau NH 16 - NW 17 / Cap nut NW 17	Y9800694	1
3	Set NW 17 / Clamping and sealing ring NW 17	Y8117175	1
4	Joint plat / Flat packing		1

Réducteur NW 22 / NW 17
Reducer NW 22 / NW 17

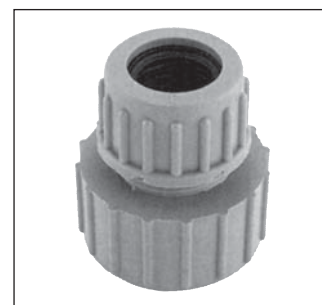
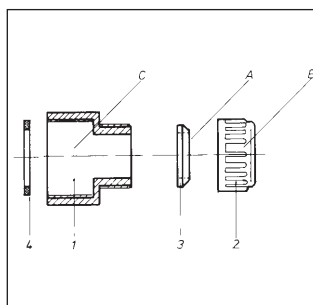


Légende :
A = Le cône se monte côté chapeau
B = Pour gaines NW 17
C = S'adapte sur les T
T 22-10-10-22 Y9800731
T 22-17-22 Y9800700

Legend:
A = Cone must show into cap nut
B = Tube size NW 17
C = To fit with our type
T 22-10-10-22 Y9800731
T 22-17-22 Y9800700

Repère	Description	Référence	Qté/ type
Item	Description	Art. no.	Qty/ type
1	Réducteur 26,2 x 1,41 / 21,8 x 1,41 Reducer 26,2 x 1,41 / 21,8 x 1,41	Y9801103	1
2	Chapeau NH 11 - NW 13 / Cap nut NW 13	Y9800953	1
3	Set NW 13 / Clamping and sealing ring NW 13	Y8117137	1
4	Joint plat / Flat packing		1

Réducteur NW 17 / NW 13
Reducer NW 17 / NW 13

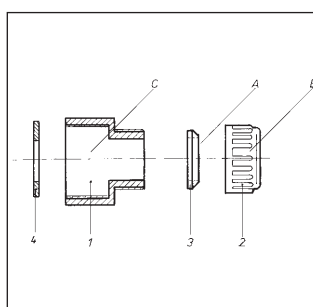


Légende :
A = Le cône se monte côté chapeau
B = Pour gaines NW 13
C = S'adapte sur les T
T 22-17-22 Y9800700
T 17-17-17 Y9800762

Legend:
A = Cone must show into cap nut
B = Tube size NW 13
C = To fit with our type
T 22-17-22 Y9800700
T 17-17-17 Y9800762

Repère	Description	Référence	Qté/ type
Item	Description	Art. no.	Qty/ type
1	Réducteur 26,2 x 1,41 / PG 11 Reducer 26,2 x 1,41 / PG 11	Y9801097	1
2	Chapeau NH 9 - NW 10 / Cap nut NW 10	Y9800687	1
3	Set NW 10 / Clamping and sealing ring NW 10	Y8117106	1
	Joint plat / Flat packing		1

Réducteur NW 17 / NW 10
Reducer NW 17 / NW 10

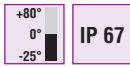


Légende :
A = Le cône se monte côté chapeau
B = Pour gaines NW 10
C = S'adapte sur les T
T 22-17-22 Y9800700
T 17-17-17 Y9800762

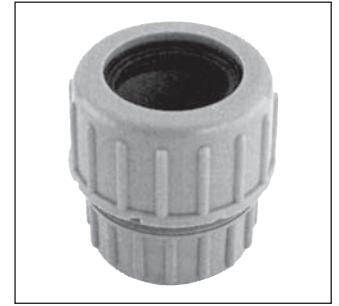
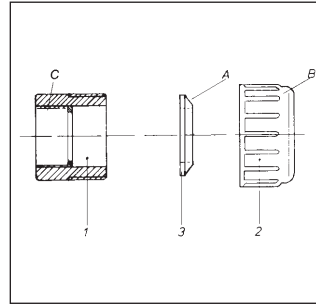
Legend:
A = Cone must show into cap nut
B = Tube size NW 10
C = To fit with our type
T 22-17-22 Y9800700
T 17-17-17 Y9800762

Amplificateur

Enlargement



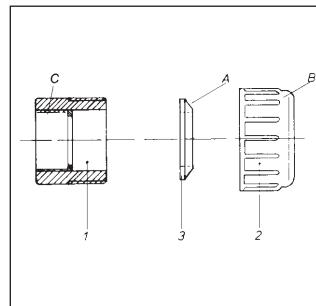
Matière :
 Amplificateur : polycarbonate
 Chapeau : polyamide



Material:
 Enlargement: polycarbonate
 Cap nut: polyamide

Repère	Description	Référence	Qté/ type
Item	Description	Art. no.	Qty/ type
1	Amplificateur PG 11 / 21,8 x 1,41 Enlargement PG 11 / 21,8 x 1,41	U9100909	1
2	Chapeau NH 11 - NW 13 / Cap nut NW 13	Y9800953	1
3	Set NW 13 / Clamping and sealing ring NW 13	Y8117137	1

Amplificateur NW 10 / NW 13
Enlargement NW 10 / NW 13

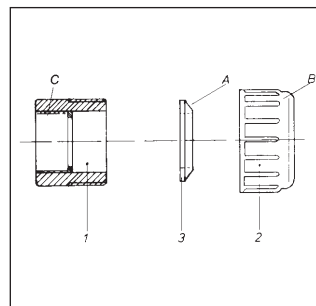


Légende :
 A = Le cône se monte côté chapeau
 B = Pour gaines NW 13
 C = S'adapte sur les T
 T 10-10-10 Y9800719
 T 22-10-10-22 Y9800731

Legend:
 A = Cone must show into cap nut
 B = Tube size NW 13
 C = To fit with our type
 T 10-10-10 Y9800719
 T 22-10-10-22 Y9800731

Repère	Description	Référence	Qté/ type
Item	Description	Art. no.	Qty/ type
1	Amplificateur 26,2 x 1,41 / M 35 x 1,75 Enlargement 26,2 x 1,41 / M 35 x 1,75	Y9801165	1
2	Chapeau NH 21 - NW 22 / Cap nut NW 22	Y9800908	1
3	Set NW 22 / Clamping and sealing ring NW 22	Y8117229	1

Amplificateur NW 17 / NW 22
Enlargement NW 17 / NW 22



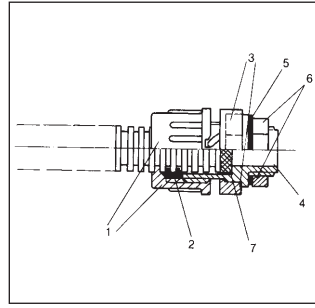
Légende :
 A = Le cône se monte côté chapeau
 B = Pour gaines NW 22
 C = S'adapte sur les T
 T 17-17-17 Y9800762

Legend:
 A = Cone must show into cap nut
 B = Tube size NW 22
 C = To fit with our type
 T 17-17-17 Y9800762

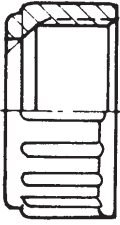


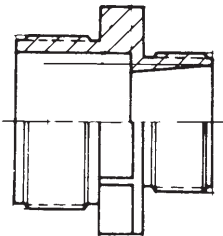


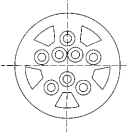
3

**Schéma de montage
des raccords NH
avec les gaines
Polyflex**

**Assembly diagram
of NH connection
glands with the
Polyflex tubes**



3

NW	Chapeau	Set	Bague d'arrêt	Corps		Joint d'étanchéité	Écrou PG	Membrane étanche
NW	Capnut	Clamp-sealing ring	Lockring	Screw in Socket		Flat packing	Locknut	Single-wire sealing
								
	1	2	3	Filetage PG court Shorts PG thread	4 Filetage PG long Long PG thread	5	6	7
8,5	Y9801325	Y8117083		Y9801301		D9109001	G4109006	Y8113647
10	Y9800687	Y8117106	Y8118097	Y9800755	Y9801264*	D9109001	G4109006	Y8113647
12-13	Y9800953	Y8117137	Y8118134	Y9800977	Y9801271	D9111004	G4111009	Y8113648
16-17	Y9800694	Y8117175	Y8118172	Y9800779	Y9800854	D9116009	G4116004	
22	Y9800908	Y8117229	Y8118226	Y9800922*	Y9800861	D9121003	G4121008	
23	Y9801257	Y8117236	Y8118226	Y9801240		D9121003	G4121008	
29	Y9801134	Y8117298		Y9801189	Y9801288	D9129009	G4129004	

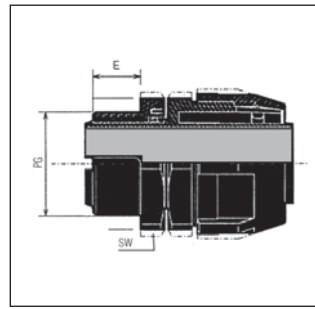
*Bague d'arrêt non adaptable / Lock ring not suitable.

**Raccord tournant
pour gaine SIBPVC
noir**

**Rotating connector
for SIBPVC tube
black**



Matière :
PVC UL 94 V0



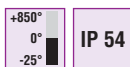
Material:
UL 94 V0 PVC

Filetage	N°	SW mm	E mm	Référence	Colisage	Raccords pour gaine
Thread	N°	SW mm	E mm	Art. no.	PU	Connectors for conduit
PG 09	10	22	10,0	N0110200	50	M0110200
PG 11	12	22	10,0	N0112200	50	M0112200
PG 11	16	27	12,5	N0116200	20	M0116200
PG 13	12	22	10,0	N0112201	50	M0112200
PG 13	14	24	12,5	N0114200	20	M0114200
PG 13	16	27	12,5	N0116201	20	M0116200
PG 16	16	27	12,5	N0116202	20	M0116200
PG 21	20	31	12,5	N0120200	10	M0120200
PG 21	22	34	13,0	N0122200	10	M0122200
PG 29	25	37	13,0	N0125200	10	M0125200
PG 29	28	39	15,0	N0128200	10	M0128200
PG 36	32	47	15,0	N0132200	5	M0132200
PG 36	35	47	16,0	N0135200	5	M0135200

RACCORD MS

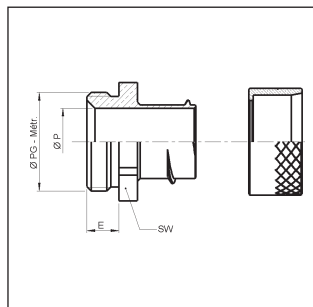
Raccord filetage mâle MS

MS male thread connector



Matière :
Laiton nickelé

- Applications :
- Pour montage rapide
 - Pour gaine MS



Material:
Nickel-plated brass

- Applications:
- For quick mounting
 - For metal conduit MS

3

Filetage	SW mm	E mm	Ø P mm	Référence	Colisage	Raccords pour gaine
Thread	SW mm	E mm	Ø P mm	Art. no.	PU	Connectors for conduit
M 10	14	6	12,5	J0007010	50	M0006002
M 12	15	6	15,0	J0009012	50	M0007009
M 16	17	6	16,0	J0009016	50	M0009003
M 16	20	6	20,0	J0011016	50	M0011006
M 20	22	6	22,0	J0013020	50	M0013000
M 20	24	6	22,0	J0016022	50	M0016001
M 25	30	7	30,0	J0021025	20	M0021005
M 32	39	8	39,0	J0029032	20	M0029001
M 40	50	8	48,0	J0036040	20	M0036009
M 63	65	10	60,0	J0048063	5	M0048002

Filetage	SW	E mm	Ø P mm	Référence	Colisage m	Raccords pour gaine
Thread	SW	E mm	Ø P mm	Art. no.	PU m	Connectors for conduit
PG 07	14	6	7,0	J0006002	100	M0006002
PG 07	15	7	8,8	J0007009	100	M0007009
PG 09	17	7	9,6	J0009003	100	M0009003
PG 11	20	8	12,6	J0011006	50	M0011006
PG 13	22	9	14,5	J0013000	50	M0013000
PG 16	24	9	15,5	J0016001	50	M0016001
PG 21	30	10	21,7	J0021005	50	M0021005
PG 29	39	12	30,1	J0029001	50	M0029001
PG 36	50	13	38,5	J0036009	50	M0036009
PG 48 NFC	65	16	48,2	J0048002	25	M0048002
PG 48 DIN	65	16	48,2	J0049009	25	M0048002

RACCORD MS

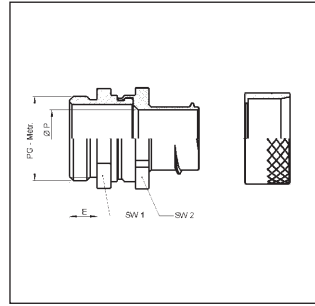
Raccord tournant
filetage mâle MS

MS male thread
rotating connector



Matière :
Laiton nickelé

- Applications :
- Pour montage rapide
 - Pour gaine MS



Material:
Nickel-plated brass

- Applications:
- For quick mounting
 - For metal conduit MS

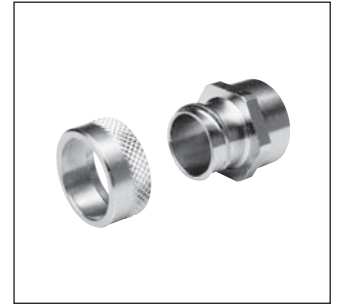
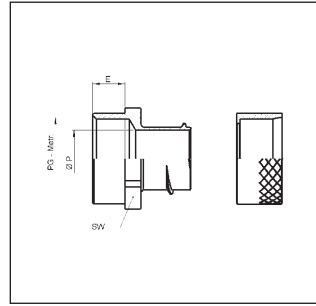
Filetage	SW1 mm	SW2 mm	E mm	Ø P mm	Référence	Colisage	Raccords pour gaine
Thread	SW1 mm	SW2 mm	E mm	Ø P mm	Art. no.	PU	Connectors for conduit
M 10	13	14	6	12,5	J0007610	50	M0006002
M 12	13	15	6	15,0	J0009612	50	M0007009
M 16	16	17	6	16,0	J0009616	50	M0009003
M 16	19	20	6	20,0	J0011616	50	M0011006
M 20	24	22	6	22,0	J0013620	50	M0013000
M 20	24	24	6	22,0	J0016622	50	M0016001
M 25	29	30	7	30,0	J0021625	20	M0021005
M 32	39	39	8	39,0	J0029632	20	M0029001
M 40	48	50	8	48,0	J0036640	20	M0036009
M 63	64	65	10	60,0	J0048663	5	M0048002

Filetage	SW1	SW2	E mm	Ø P mm	Référence	Colisage m	Raccords pour gaine
Thread	SW1	SW2	E mm	Ø P mm	Art. no.	PU m	Connectors for conduit
PG 07	13	14	6	7,0	J0006606	100	M0006002
PG 07	13	15	7	8,8	J0007603	100	M0007009
PG 09	16	17	7	9,6	J0009607	100	M0009003
PG 11	19	20	8	12,6	J0011600	50	M0011006
PG 13	21	22	9	14,5	J0013604	50	M0013000
PG 16	23	24	9	15,5	J0016605	50	M0016001
PG 21	29	30	10	21,7	J0021609	50	M0021005
PG 29	39	39	12	30,1	J0029605	50	M0029001
PG 36	48	50	13	38,5	J0036603	50	M0036009
PG 48 NFC	60	65	16	48,2	J0048606	25	M0048002
PG 48 DIN	60	65	16	48,2	J0049603	25	M0048002

RACCORD MS

Raccord filetage femelle MS

MS female thread connector



+850°
0°
-25°

IP 54

Matière :
Laiton nickelé

- Applications :
- Raccordement de gaine à gaine avec raccord MS mâle
 - Pour gaine MS

Material:
Nickel-plated brass

- Applications:
- Junction from conduit to conduit with connector equipped with a male thread
 - For metal conduit MS

3

Filetage	SW mm	E mm	Ø P mm	Référence	Colisage	Raccords pour gaine
Thread	SW mm	E mm	Ø P mm	Art. no.	PU	Connectors for conduit
PG 07	14	6	7,0	J0006101	100	M0006002
PG 07	15	7	8,8	J0007108	100	M0007009
PG 09	17	7	9,6	J0009102	100	M0009003
PG 11	20	8	12,6	J0011105	50	M0011006
PG 13	22	9	14,5	J0013109	50	M0013000
PG 16	24	9	15,5	J0016100	50	M0016001
PG 21	30	10	21,7	J0021104	50	M0021005
PG 29	39	12	30,1	J0029100	50	M0029001
PG 36	50	13	38,5	J0036108	50	M0036009
PG 48 NFC	65	16	48,2	J0048101	25	M0048002
PG 48 DIN	65	16	48,2	J0049108	25	M0048002

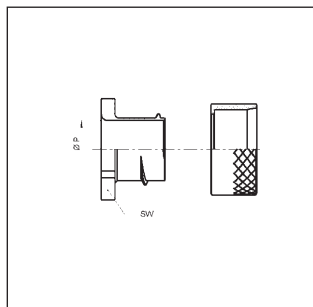
RACCORD MS

Raccord boitier MS MS terminal connector



Matière :
Laiton nickelé

- Applications :
- Utilisation en embout ou raccordement sur paroi de très faible épaisseur
 - Pour gaine MS



Material:
Nickel-plated brass

- Applications:
- Terminal and plug for thin walls enclosures
 - For metal conduit MS

Filetage	SW mm	E mm	Ø P mm	Référence	Colisage	Raccords pour gaine
Thread	SW mm	E mm	Ø P mm	Art. no.	PU	Connectors for conduit
PG 07	14	6	7,0	J0006309	100	M0006002
PG 07	15	7	8,8	J0007306	100	M0007009
PG 09	17	7	9,6	J0009300	100	M0009003
PG 11	20	8	12,6	J0011303	50	M0011006
PG 13	22	9	14,5	J0013307	50	M0013000
PG 16	24	9	15,5	J0016308	50	M0016001
PG 21	30	10	21,7	J0021302	50	M0021005
PG 29	39	12	30,1	J0029308	50	M0029001
PG 36	50	13	38,5	J0036306	50	M0036009
PG 48	65	16	48,2	J0048309	25	M0048002

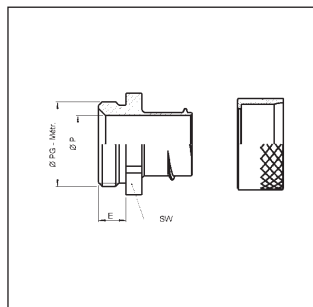
Raccord filetage mâle MS-T

MS-T male thread connector



Matière :
Laiton nickelé

- Applications :**
- Pour montage rapide
 - Pour gaine MS-T



Material:
Nickel-plated brass

- Applications:**
- For quick mounting
 - For metal conduit MS-T

3

Filetage	SW mm	E mm	Ø P mm	Référence	Colisage	Raccords pour gaine
Thread	SW mm	E mm	Ø P mm	Art. no.	PU	Connectors for conduit
M 10	13	6	6,0	J8310000	50	M0207003
M 16	17	6	8,2	J8316000	50	M0209007
M 16	22	6	11,5	J8317000	50	M0211000
M 20	24	6	13,5	J8320000	50	M0213004
M 20	27	6	15,1	J8321000	50	M0216005
M 20	27	6	16,0	J8322000	50	M0220002
M 25	32	7	19,2	J8325000	20	M0221009
M 32	39	8	22,1	J8333000	20	M0228008
M 32	41	8	26,5	J8332000	20	M0229005
M 32	41	8	29,0	J8334000	20	M0235006
M 40	52	8	35,5	J8341000	20	M0236003
M 50	55	9	42,5	J8350000	10	M0242004
M 63	65	10	47,5	J8364000	5	M0248006

Filetage	SW	E mm	Ø P mm	Référence	Colisage m	Raccords pour gaine
Thread	SW	E mm	Ø P mm	Art. no.	PU m	Connectors for conduit
PG 07	15	5	6,0	J0207003	100	M0207003
PG 09	17	5	8,2	J0209007	100	M0209007
PG 11	22	6	11,5	J0211000	100	M0211000
PG 13	24	6	13,5	J0213004	50	M0213004
PG 16	27	6	15,1	J0216005	50	M0216005
PG 16	27	6	17,1	J0217002	50	M0220002
PG 21	32	7	19,2	J0221009	50	M0221009
PG 29	39	12	22,1	J0229005	50	M0228008
PG 29	41	8	26,5	J0230001	50	M0229005
PG 29	48	12	30,0	J0231008	25	M0235006
PG 36	52	13	35,5	J0236003	25	M0236003
PG 42	60	10	42,5	J0242004	25	M0242004
PG 48 NFC	65	15	47,5	J0248006	25	M0248006

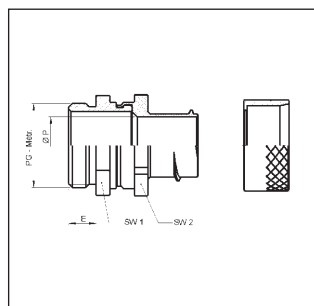
RACCORD MS-T

Raccord tournant
filetage mâle MS-T MS-T male thread
rotating connector



Matière :
Laiton nickelé

- Applications :
- Pour montage rapide
 - Pour gaine MS-T



Material:
Nickel-plated brass

- Applications:
- For quick mounting
 - For metal conduit MS-T

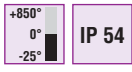
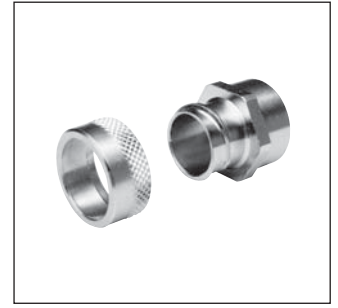
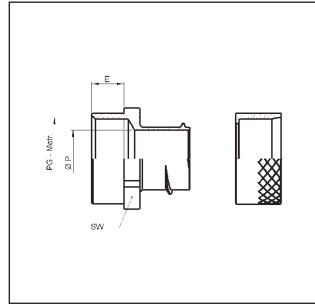
Filetage	SW1 mm	SW2 mm	E mm	Ø P mm	Référence	Colisage	Raccords pour gaine
Thread	SW1 mm	SW2 mm	E mm	Ø P mm	Art. no.	PU	Connectors for conduit
M 10	13	15	6	6,0	J8310600	50	M0207003
M 16	16	17	6	8,2	J8316600	50	M0209007
M 16	19	22	6	11,5	J8317600	50	M0211000
M 20	24	24	6	13,5	J8320600	50	M0213004
M 20	24	27	6	16,0	J8321600	50	M0216005
M 20	24	27	6	16,0	J8322600	50	M0220002
M 25	29	32	7	19,2	J8325600	20	M0221009
M 32	39	39	8	22,1	J8333600	20	M0228008
M 32	39	41	8	26,5	J8332600	20	M0229005
M 32	39	48	8	27,0	J8334600	20	M0235006
M 40	48	50	8	35,0	J8341600	20	M0236003
M 50	55	60	9	42,5	J8350600	10	M0242004
M 63	64	65	10	47,5	J8364600	5	M0248006

Filetage	SW1	SW2	E mm	Ø P mm	Référence	Colisage m	Raccords pour gaine
Thread	SW1	SW2	E mm	Ø P mm	Art. no.	PU m	Connectors for conduit
PG 07	13	15	5	6,0	J0207607	100	M0207003
PG 09	16	17	5	8,2	J0209601	100	M0209007
PG 11	19	22	6	11,5	J0211604	100	M0211000
PG 13	21	24	6	13,5	J0213608	50	M0213004
PG 16	23	27	6	15,1	J0216609	50	M0216005
PG 16	23	27	6	17,1	J0217606	50	M0220002
PG 21	29	32	7	19,2	J0221603	50	M0221009
PG 29	39	39	12	22,1	J0229609	50	M0228008
PG 29	39	41	8	26,5	J0230605	50	M0229005
PG 29	39	48	12	30,0	J0231602	25	M0235006
PG 36	48	52	13	35,5	J0236607	25	M0236003
PG 42	55	60	10	42,5	J0242608	25	M0242004
PG 48 NFC	60	65	15	47,5	J0248600	25	M0248006

RACCORD MS-T

Raccord filetage femelle MS-T

MS-T female thread connector



Matière :
Laiton nickelé

- Applications :
- Raccordement de gaine à gaine avec raccord MS-T mâle
 - Pour gaine MS-T

Material:
Nickel-plated brass

- Applications:
- Junction from conduit to conduit with connector equipped with a male thread
 - For metal conduit MS-T

3

Filetage Thread	SW mm	E mm	Ø P mm	Référence Art. no.	Colisage PU	Raccords pour gaine Connectors for conduit
PG 07	15	5	6,0	J0207102	100	M0207003
PG 09	17	5	8,2	J0209106	100	M0209007
PG 11	22	6	11,5	J0211109	100	M0211000
PG 13	24	6	13,5	J0213103	50	M0213004
PG 16	27	6	15,1	J0216104	50	M0216005 M0220002
PG 21	32	7	19,2	J0221108	50	M0221009 M0228008
PG 29	41	8	26,5	J0230100	50	M0229005 M0235006
PG 36	52	13	35,5	J0236102	25	M0236003
PG 42	60	10	42,5	J0242103	25	M0242004
PG 48 NFC	65	15	47,5	J0248105	25	M0248006

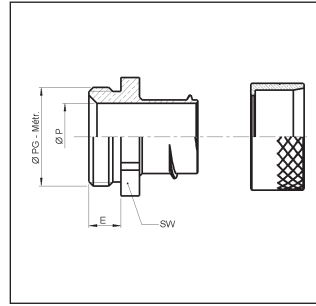
Raccord filetage mâle MS-B

MS-B male thread connector



Matière :
Laiton nickelé

Applications :
• Pour montage rapide
• Pour gaine MS-B type 7 APE



Material:
Nickel-plated brass

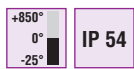
Applications:
• For quick mounting
• For metal conduit MS-B 7 APE type

3

Filetage	SW mm	E mm	Ø P mm	Référence	Colisage	Raccords pour gaine
Thread	SW mm	E mm	Ø P mm	Art. no.	PU	Connectors for conduit
PG 07	15	5	7,6	J0407007	100	M0407007
PG 09	17	5	9,5	J0409001	100	M0409001
PG 11	20	6	12,6	J0411004	50	M0411004
PG 13	22	6	14,0	J0413008	50	M0413008
PG 16	24	6	16,0	J0416009	50	M0416009
PG 21	30	7	21,0	J0421003	50	M0421003
PG 29	39	8	27,5	J0429009	50	M0429009
PG 36	50	8	39,2	J0436007	50	M0436007
PG 48 NFC	65	10	49,5	J0448000	25	M0448000

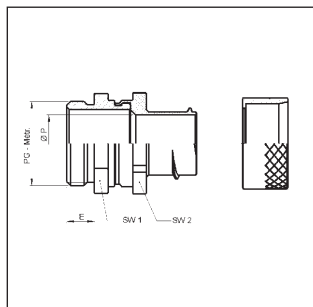
RACCORD MS-B

Raccord tournant
filetage mâle MS-B **MS-B male thread**
rotating connector



Matière :
Laiton nickelé

- Applications :**
- Pour montage rapide
 - Pour gaine MS-B type 7 APE



Material:
Nickel-plated brass

- Applications:**
- For quick mounting
 - For metal conduit MS-B 7 APE type

Filetage	SW1 mm	SW2 mm	E mm	Ø P mm	Référence	Colisage	Raccords pour gaine
Thread	SW1 mm	SW2 mm	E mm	Ø P mm	Art. no.	PU	Connectors for conduit
PG 07	13	15	5	7,6	J0407601	100	M0407007
PG 09	16	17	5	9,5	J0409605	100	M0409001
PG 11	19	20	6	12,6	J0411608	50	M0411004
PG 13	21	22	6	14,0	J0413602	50	M0413008
PG 16	23	24	6	16,0	J0416603	50	M0416009
PG 21	29	30	7	21,0	J0421607	50	M0421003
PG 29	39	39	8	27,5	J0429603	50	M0429009
PG 36	48	50	8	39,2	J0436601	50	M0436007
PG 48 NFC	60	65	10	49,5	J0448604	25	M0448000

RACCORD A VIS

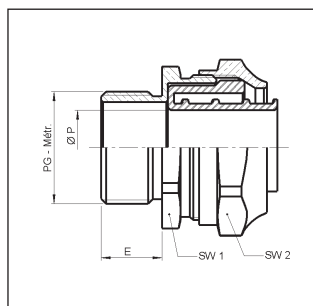
Raccord à vis
filetage mâle

Male thread
connector



Matière :
Laiton nickelé

Caractéristique :
• Raccord verrouillant un embout protecteur isolant à visser sur la gaine



Material:
Nickel-plated brass

Characteristic:
• Connector enclosing a insulated protective terminal socket to be screwed on the conduit

3

Filetage	SW1 mm	SW2 mm	E mm	Ø P mm	Référence	Colisage	Raccords pour gaine	
Thread	SW1 mm	SW2 mm	E mm	Ø P mm	Art. no.	PU	Connectors for conduit	
M 12	17	19	5	7,5	J0812500	50	M0407007	
M 16	20	22	5	9,0	J0816540	50	M0409001	M0009003
M 16	24	26	5	12,0	J0816500	50	M0411004	M0011006
M 20	26	28	6	14,0	J0820540	50	M0413008	M0013000
M 20	28	30	6	16,0	J0820500	50	M0416009	M0016001
M 25	36	38	7	20,0	J0825500	20	M0421003	M0021005
M 32	46	48	8	27,0	J0832500	20	M0429009	M0029001
M 40	58	60	8	35,0	J0840500	20	M0436007	M0036009
M 63	70	75	10	45,5	J0863500	5	M0448000	M0048002

Filetage	SW1	SW2	E mm	Ø P mm	Référence	Colisage m	Raccords pour gaine	
Thread	SW1	SW2	E mm	Ø P mm	Art. no.	PU m	Connectors for conduit	
PG 07	17	19	9	7,5	J0707503	50	M0407007	
PG 09	20	22	9	9,0	J0709507	50	M0409001	M0009003
PG 11	24	26	10	12,0	J0711500	50	M0411004	M0011006
PG 13	26	28	10	14,0	J0713504	50	M0413008	M0013000
PG 16	28	30	10	16,0	J0716505	50	M0416009	M0016001
PG 21	36	38	11	20,0	J0721509	50	M0421003	M0021005
PG 29	46	48	11,5	27,0	J0729505	25	M0429009	M0029001
PG 36	57	60	11,5	35,0	J0736503	10	M0436007	M0036009
PG 48 NFC	70	75	16	45,5	J0748506	5	M0448000	M0048002
PG 48 DIN	70	75	16	45,5	J0749509	5	M0448000	M0048002

RACCORD A VIS

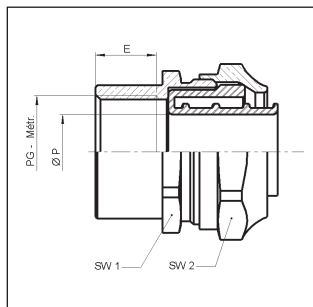
**Raccord à vis
filetage femelle**

**Female thread
connector**



Matière :
Laiton nickelé

Caractéristique :
• Raccord verrouillant un embout protecteur isolant à visser sur la gaine



Material:
Nickel-plated brass

Characteristic:
• Connector enclosing a insulated protective terminal socket to be screwed on the conduit

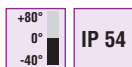
Filetage Thread	SW1 mm	SW2 mm	E mm	Ø P mm	Référence Art. no.	Colisage PU	Raccords pour gaine Connectors for conduit	
PG 07	17	19	9,5	7,5	J0707530	50	M0407007	
PG 09	20	22	10,0	9,0	J0709530	50	M0409001	M0009003
PG 11	24	26	10,5	12,0	J0711530	50	M0411004	M0011006
PG 13	26	28	10,5	14,0	J0713530	50	M0413008	M0013000
PG 16	28	30	10,5	16,0	J0716530	50	M0416009	M0016001
PG 21	36	38	11,5	20,0	J0721530	50	M0421003	M0021005
PG 29	46	48	12,0	27,0	J0729530	25	M0429009	M0029001
PG 36	57	60	12,0	35,0	J0736530	10	M0436007	M0036009
PG 48 NFC	70	75	16,5	45,5	J0748530	5	M0448000	M0048002
PG 48 DIN	70	75	16,5	45,5	J0749530	5	M0448000	M0048002

3

RACCORD A VIS

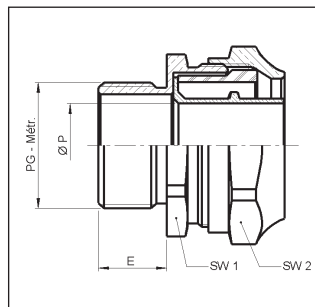
Raccord à vis avec mise à la masse

Connector with earth continuity



Matière :
Laiton nickelé

Caractéristique :
• Raccord verrouillant un embout à visser en laiton dans la gaine et une bague étanche à visser à l'extérieur de celle-ci



Material:
Nickel-plated brass

Characteristic:
• Connector enclosing a brass terminal socket to screw inside of the conduit and a sealing ring to mount on the outside of the conduit

3

Filetage	SW1 mm	SW2 mm	E mm	Ø P mm	Référence	Colisage	Raccords pour gaine	
Thread	SW1 mm	SW2 mm	E mm	Ø P mm	Art. no.	PU	Connectors for conduit	
M 12	17	19	5	7,5	J0812300	50	M0407007	M0407200
M 16	20	22	5	9,5	J0816340	50	M0409001	M0409200
M 16	24	26	5	12,0	J0816300	50	M0411004	M0411200
M 20	26	28	6	14,0	J0820340	50	M0413008	M0413200
M 20	28	30	6	16,0	J0820300	50	M0416009	M0416200
M 25	36	38	7	20,0	J0825300	20	M0421003	M0421200
M 32	46	48	8	27,0	J0832300	20	M0429009	M0429200
M 40	58	60	8	35,0	J0840300	20	M0436007	M0436200
M 63	70	75	10	48,0	J0863340	5	M0448000	M0448200

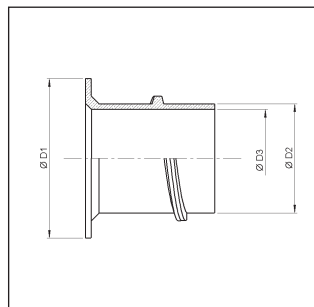
Filetage	SW1	SW2	E mm	Ø P mm	Référence	Colisage m	Raccords pour gaine	
Thread	SW1	SW2	E mm	Ø P mm	Art. no.	PU m	Connectors for conduit	
PG 07	17	19	9	7,5	J0707300	50	M0407007	M0407200
PG 09	20	22	9	9,0	J0709300	50	M0409001	M0409200
PG 11	24	26	10	12,0	J0711300	50	M0411004	M0411200
PG 13	26	28	10	14,0	J0713300	50	M0413008	M0413200
PG 16	28	30	10	16,0	J0716300	50	M0416009	M0416200
PG 21	36	38	11	20,0	J0721300	50	M0421003	M0421200
PG 29	46	48	11,5	27,0	J0729300	25	M0429009	M0429200
PG 36	57	60	11,5	35,0	J0736300	10	M0436007	M0436200
PG 48 NFC	70	75	16	45,5	J0748300	5	M0448000	M0448200
PG 48 DIN	70	75	16	45,5	J0749300	5	M0448000	M0448200

Embout de masse **Conductor insert**
pour gaine



Matière :
Laiton

Caractéristique :
• L'embout se visse dans le feuillard
de la gaine



Material:
Brass

Characteristic:
• Let screw the conductor insert into
the galvanized armoured of the
conduit

3

Filetage	Ø D1 mm	Ø D2 mm	Ø D3 mm	Référence	Colisage	Raccords pour gaine	
Thread	Ø D1 mm	Ø D2 mm	Ø D3 mm	Art. no.	PU	Connectors for conduit	
PG 07	14,0	8,6	7,6	K0707300	50	M0407007	M0407200
PG 09	17,2	10,7	9,5	K0709300	50	M0409001	M0409200
PG 11	20,0	13,7	12,3	K0711300	50	M0411004	M0411200
PG 13	22,0	15,3	14,0	K0713300	50	M0413008	M0413200
PG 16	24,0	17,4	16,0	K0716300	50	M0416009	M0416200
PG 21	30,0	22,5	20,0	K0721300	20	M0421003	M0421200
PG 29	40,0	30,0	27,0	K0729300	20	M0429009	M0429200
PG 36	51,5	39,2	35,0	K0736300	20	M0436007	M0436200
PG 48	64,0	51,5	48,0	K0748300	5	M0448000	M0448200

RACCORD FF

Raccord FF adapté KOPEX

KOPEX Adapted FF connector

IP 67



CSA

Matière :

Raccord droit : acier zingué
Raccord coudé : acier zingué et fonte

Caractéristique :

• Filetage : GUIDE UTE 68 312

Propriétés spécifiques :

- Agréments : UL E 11 575
CSA 35730
- Raccordement des gaines de protection



Material:

Straight: steel/zinc plated
Elbow: steel and malleable iron/zinc plated

Characteristic:

- Thread : UTE GUIDE 68 312

Features:

- Agreements: UL E 11 575
CSA 35730
- Junction for protection conduits

Raccord droit / Straight connector

Filetage	Ø gaine	Référence	Colisage	Raccords pour gaine	
Thread	Ø conduit	Art. no.	PU	Connectors for conduit	
PG 11	3/8"	N6011000	25	M4008002	M4108009
PG 13	3/8"	N6013004	25	M4008002	M4108009
PG 16	1/2"	N6016005	25	M4012009	M4112006
PG 21	3/4"	N6021009	10	M4020004	M4120001
PG 29	1"	N6029005	5	M4028000	M4128007
PG 36	1"1/4	N6036003	5	M4035008	M4135005
PG 42	1"1/2	N6042004	2	M4041009	M4141006
PG 48 DIN	2"	N6049003	1	M4047001	M4147008

Raccord coudé 45-90° / 45-90° Elbow connector

Filetage	Ø gaine	Référence		Colisage	Raccords pour gaine	
Thread	Ø conduit	Art. no.		PU	Connectors for conduit	
		Coudé 45° 45° Elbow	Coudé 90° 90° Elbow	m		
PG 11	3/8"	N6211004	N6111007	10	M4008002	M4108009
PG 13	3/8"	N6213008	N6113001	10	M4008002	M4108009
PG 16	1/2"	N6216009	N6116002	10	M4012009	M4112006
PG 21	3/4"	N6221003	N6121006	10	M4020004	M4120001
PG 29	1"	N6229009	N6129002	5	M4028000	M4128007
PG 36	1"1/4	N6236007	N6136000	5	M4035008	M4135005
PG 42	1"1/2	N6242008	N6142001	2	M4041009	M4141006
PG 48 DIN	2"	N6249007	N6149000	1	M4047001	M4147008



Spécialiste Industrie Bâtiment

Notes

A large, tilted rectangular area containing horizontal dotted lines for writing notes.



Accessoires de dérivation

Manifolds

Page/page

Dérivation NH en "T"

NH T-gland

..... 64-65

Dérivation en "Y"

Y-Manifolds

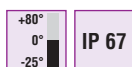
..... 66

Dérivation en "T"

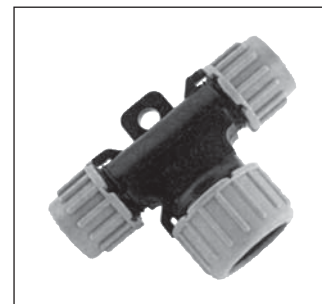
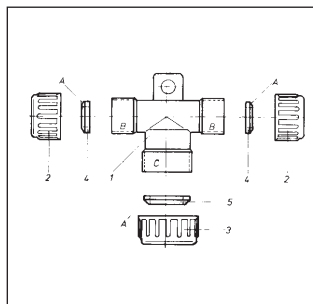
T-Manifolds

..... 67-68

Dérivation NH en "T" NH T-gland



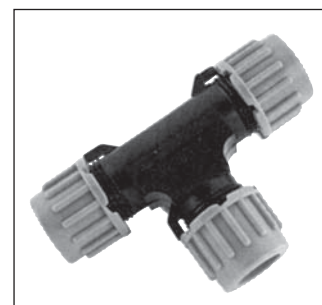
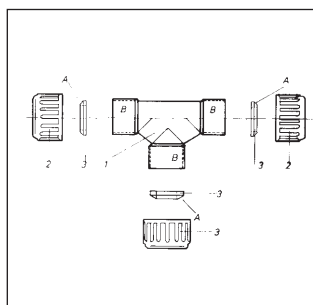
Matière :
Dérivation T : polycarbonate
Chapeau : polyamide



Material:
Fitting: polycarbonate
Cap nut: polyamide

Repère	Description	Référence	Qté/ type
Item	Description	Art. no.	Qty/ type
1	T NW 10-10-10 / T-piece NW 10-10-10	Y9800719	1
2	Chapeau NH 9 - NW 10 / Cap nut NW 10	Y9800687	3
3	Set NW 10 / Clamping and sealing ring NW 10	Y8117106	3

Dérivation PE en T pour gaines NW 10-10-10
T-gland for conduit NW 10-10-10

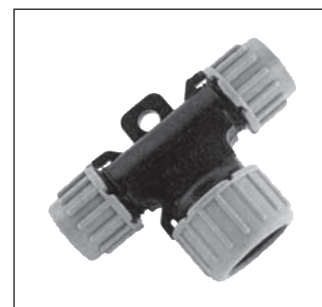
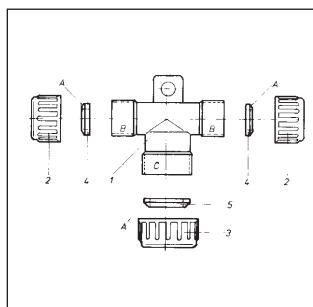


Légende :
A = Le cône se monte côté chapeau
B = Pour gaines NW 10

Legend:
A = Cone must show into cap nut
B = Tube size NW 10

Repère	Description	Référence	Qté/ type
Item	Description	Art. no.	Qty/ type
1	T NW 10-17-10 / T-piece NW 10-17-10	U9100404	1
2	Chapeau NH 9 - NW 10 / Cap nut NW 10	Y9800687	2
3	Chapeau NH 16 - NW 17 / Cap nut NW 17	Y9800694	1
4	Set NW 10 / Clamping and sealing ring NW 10	Y8117106	2
5	Set NW 17 / Clamping and sealing ring NW 17	Y8117175	1

Dérivation PE en T pour gaines NW 10-17-10
T-gland for conduit NW 10-17-10

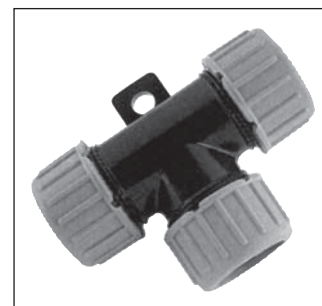
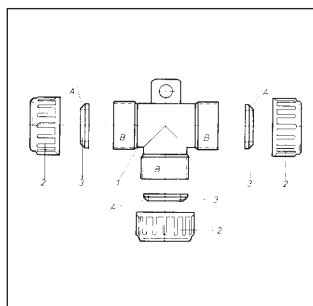


Légende :
A = Le cône se monte côté chapeau
B = Pour gaines NW 10
C = Pour gaines NW 17

Legend:
A = Cone must show into cap nut
B = Tube size NW 10
C = Tube size NW 17

Repère	Description	Référence	Qté/ type
Item	Description	Art. no.	Qty/ type
1	T NW 17-17-17 / T-piece NW 17-17-17	Y9800762	1
2	Chapeau NH 16 - NW 17 / Cap nut NW 17	Y9800694	3
3	Set NW 17 / Clamping and sealing ring NW 17	Y8117175	3

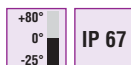
Dérivation PE en T pour gaines NW 17-17-17
T-gland for conduit NW 17-17-17



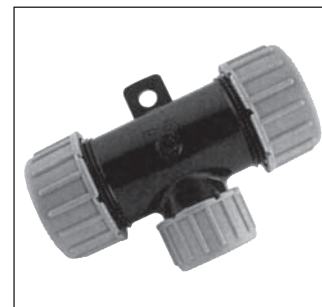
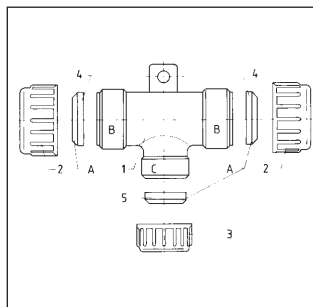
Légende :
A = Le cône se monte côté chapeau
B = Pour gaines NW 17

Legend:
A = Cone must show into cap nut
B = Tube size NW 17

Dérivation NH en "T" NH T-gland



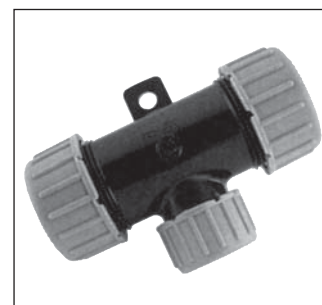
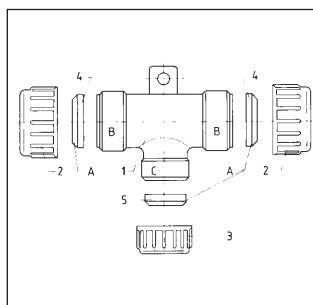
Matière :
Dérivation T : polycarbonate
Chapeau : polyamide



Material:
Fitting: polycarbonate
Cap nut: polyamide

Repère	Description	Référence	Qté/ type
Item	Description	Art. no.	Qty/ type
1	T NW 22-17-22 / T-piece NW 22-17-22	Y9800700	1
2	Chapeau NH 21 - NW 22 / Cap nut NW 22	Y9800908	2
3	Chapeau NH 16 - NW 17 / Cap nut NW 17	Y9800694	1
4	Set NW 22 / Clamping and sealing ring NW 22	Y8117229	2
5	Set NW 17 / Clamping and sealing ring NW 17	Y8117175	1

Dérivation PE en T pour gaines NW 22-17-22
T-gland for conduit NW 22-17-22

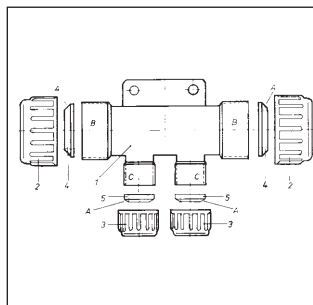


Légende :
A = Le cône se monte côté chapeau
B = Pour gaines NW 22
C = Pour gaines NW 17

Legend:
A = Cone must show into cap nut
B = Tube size NW 22
C = Tube size NW 17

Repère	Description	Référence	Qté/ type
Item	Description	Art. no.	Qty/ type
1	T NW 22-10-10-22 / T-piece NW 22-10-10-22	Y9800731	1
2	Chapeau NH 21 - NW 22 / Cap nut NW 22	Y9800908	2
3	Chapeau NH 9 - NW 10 / Cap nut NW 10	Y9800687	2
4	Set NW 22 / Clamping and sealing ring NW 22	Y8117229	2
5	Set NW 10 / Clamping and sealing ring NW 10	Y8117106	2

Dérivation PE en T pour gaines NW 22-10-10-22
T-gland for conduit NW 22-10-10-22



Légende :
A = Le cône se monte côté chapeau
B = Pour gaines NW 22
C = Pour gaines NW 10

Legend:
A = Cone must show into cap nut
B = Tube size NW 22
C = Tube size NW 10

Dérivations en "Y" noir

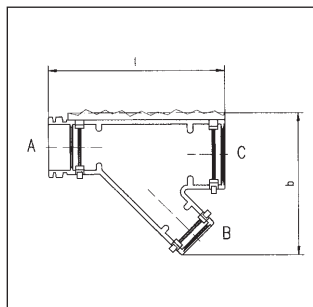
Y-Manifolds black



Matière :
Polyamide 66

Température maxi en pointe :
240 h / + 150° C

Caractéristiques :
• clipsage extérieur



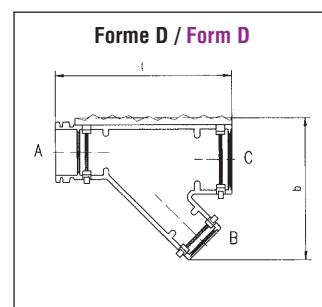
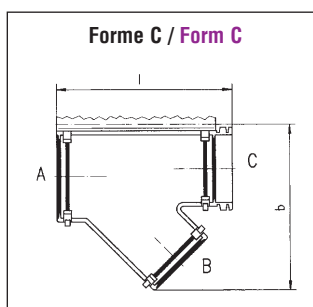
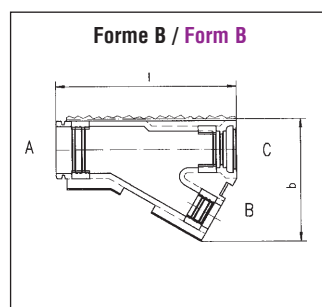
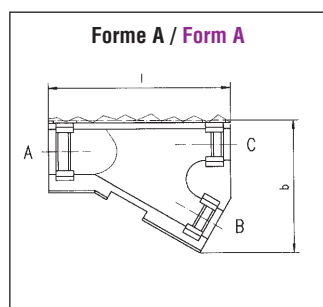
Material:
Polyamide 66

Maximum Temperature:
240 h / + 150° C

Characteristics:
• outside gripping

4

Référence	Pour gaine NW	Forme	b mm	l mm	Colisage
Art. no.	for conduit NW A B C Ø NW Ø NW	Form	b mm	l mm	PU
Y9817080	7,5 - 4,5 - 4,5	A	30,0	40,0	100
Y9817083	7,5 - 4,5 - 7,5	A	30,0	40,0	100
Y9817303	10 - 10 - 10	D	43,0	54,4	100
Y9817304	13 - 7,5 - 10	C	39,5	47,3	100
Y9817306	13 - 10 - 10	C	45,4	59,9	100
Y9817305	13 - 10 - 13	C	45,6	59,9	100
Y9817308	13 - 13 - 13	C	46,6	59,9	100
Y9817310	17 - 13 - 10	C	45,6	59,9	50
Y9817201	17 - 13 - 17	B	58,4	78,8	50
Y9817309	17 - 17 - 10	C	47,4	59,9	50
Y9817200	22 - 10 - 17	B	57,1	68,8	50
Y9817203	22 - 13 - 17	B	55,1	60,3	50
Y9817311	22 - 13 - 22	C	56,4	63,5	50
Y9817202	22 - 17 - 17	B	58,9	67,9	50
Y9817302	22 - 22 - 22	C	64,7	76,7	50
Y9817300	26 - 22 - 22	C	64,7	69,4	20



Dérivations en "T" noir

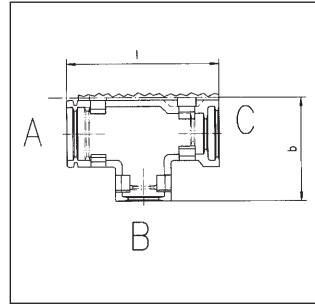
T-Manifolds black



Matière :
Polyamide 66

Température maxi en pointe :
240 h / + 150° C

Caractéristiques :
• clipsage extérieur

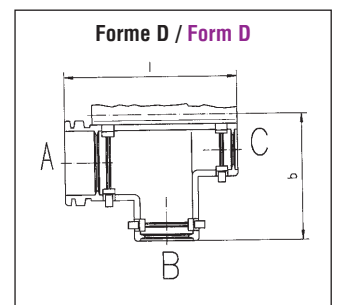
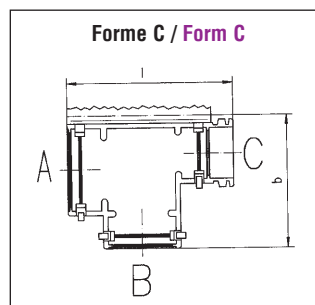
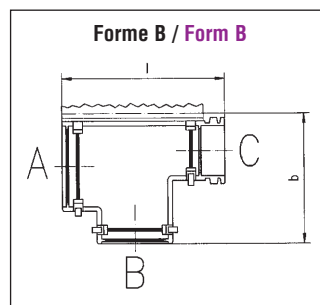
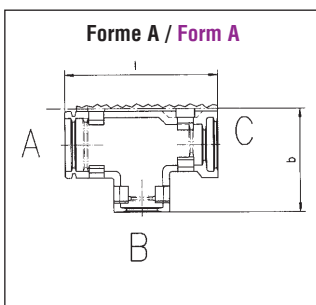


Material:
Polyamide 66

Maximum Temperature:
240 h / + 150° C

Characteristics:
• outside gripping

Référence	Pour gaine NW	Forme	b mm	l mm	Colisage
Art. no.	for conduit NW A B C Ø NW Ø NW	Form	b mm	l mm	PU
Y9806125	7,5 - 4,5 - 4,5	C	24,7	37,7	100
Y9806082	7,5 - 7,5 - 7,5	A	24,7	33,4	100
Y9806133	8,5 - 8,5 - 8,5	B	29,0	43,4	100
Y9806088	8,5 - 8,5 - 10	A	27,2	37,6	100
Y9806105	10 - 4,5 - 10	B	28,7	36,6	100
Y9806130	10 - 7,5 - 7,5	D	28,7	39,7	100
Y9806111	10 - 7,5 - 10	B	28,7	39,4	100
Y9806086	10 - 8,5 - 10	A	26,9	37,5	100
Y9806097	10 - 10 - 7,5	A	26,8	38,5	100
Y9806089	10 - 10 - 10	A	26,7	39,2	100
Y9806127	13 - 4,5 - 10	C	30,6	39,5	100
Y9806092	13 - 7,5 - 13	A	30,9	35,8	100
Y9806090	13 - 8,5 - 10	A	29,7	37,5	100
Y9806118	13 - 8,5 - 13	C	31,6	42,4	100
Y9806131	13 - 10 - 10	D	31,9	43,6	100
Y9806101	13 - 10 - 13	B	31,6	43,6	100
Y9806093	13 - 13 - 7,5	A	30,3	41,5	100
Y9806104	13 - 13 - 10	B	31,6	45,3	100
Y9806115	13 - 13 - 13	C	31,9	46,6	100
Y9806100	17 - 7,5 - 13	B	36,9	41,0	50
Y9806095	17 - 7,5 - 17	A	34,6	37,5	50
Y9806120	17 - 8,5 - 17	C	36,9	46,0	50
Y9806107	17 - 10 - 13	B	36,9	43,6	50
Y9806094	17 - 10 - 17	A	35,8	40,5	50
Y9806096	17 - 13 - 13	A	34,6	43,2	50



Dérivations en "T"

noir

T-Manifolds

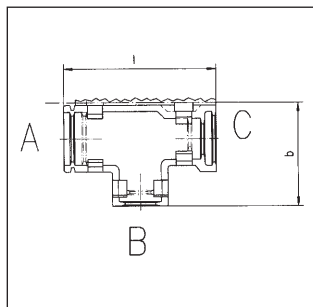
black



Matière :
Polyamide 66

Température maxi en pointe :
240 h / + 150° C

Caractéristiques :
• clipsage extérieur



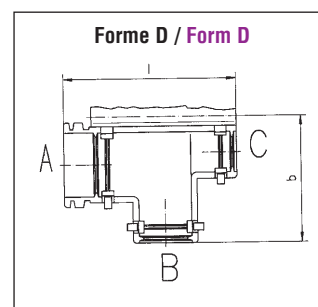
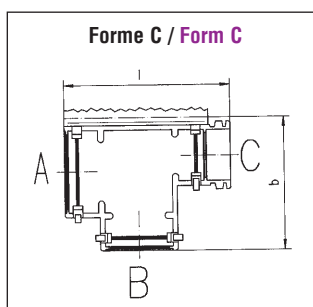
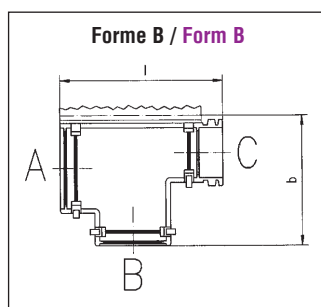
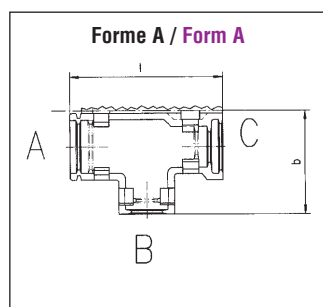
Material:
Polyamide 66

Maximum Temperature:
240 h / + 150° C

Characteristics:
• outside gripping

4

Référence	Pour gaine NW	Forme	b mm	l mm	Colisage
Art. no.	for conduit NW A B C Ø NW Ø NW	Form	b mm	l mm	PU
Y9806141	17 - 13 - 17	B	36,3	50,1	50
Y9806099	17 - 17 - 7,5	A	39,5	48,9	50
Y9806135	17 - 22 - 17	B	39,3	59,9	50
Y9806106	22 - 4,5 - 22	B	37,7	41,4	50
Y9806113	22 - 7,5 - 22	B	41,4	39,5	50
Y9806121	22 - 10 - 22	C	41,5	47,3	50
Y9806114	22 - 13 - 17	B	41,4	46,7	50
Y9806108	22 - 13 - 22	B	41,4	46,4	50
Y9806103	22 - 17 - 13	B	41,9	51,3	50
Y9806098	22 - 22 - 10	A	43,7	53,7	50
Y9806151	22 - 22 - 13	B	43,8	58,5	50
Y9806126	22 - 22 - 17	C	43,8	60,6	50
Y9806102	22 - 22 - 22	B	42,4	56,2	50
Y9806116	22 - 23 - 10	C	42,2	60,6	50
Y9806117	22 - 23 - 13	C	42,2	61,3	50
Y9806122	23 - 22 - 22	C	46,6	58,4	50
Y9806129	26 - 10 - 26	B	47,6	45,1	20
Y9806123	26 - 17 - 10	C	49,0	51,8	20
Y9806124	26 - 17 - 13	C	49,0	52,2	20
Y9806109	26 - 17 - 17	B	49,0	52,5	20
Y9806119	26 - 17 - 22	C	46,0	54,0	20
Y9806112	26 - 22 - 22	B	47,3	55,2	20
Y9806128	26 - 22 - 23	C	49,7	57,6	20
Y9806134	26 - 26 - 13	B	53,0	72,9	20
Y9806110	26 - 26 - 22	B	47,4	61,2	20





Accessoires de fixation

Integral Parts

Page/page

Contre écrou polyamide	Lock nuts polyamide	70
Contre écrou laiton nickelé	Lock nuts nickel-plated brass	71
Clip de verrouillage	Clamping clips	72
Support de fixation clipsable	Clamping clips support	73
Embout souple	Rubber end sleeve	74
Terminal souple	End cap	75
Etrier	Clamps	76
Attache	Fixing Clamps	77
Réducteur	Reduction	78

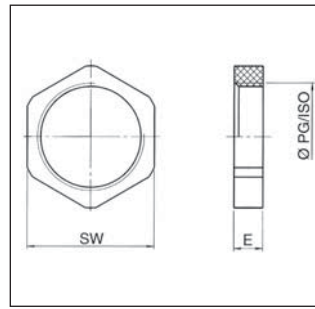
Contre écrou polyamide

Lock nuts polyamide



Matière :
Polyamide 6
chargé 25 % de fibre de verre

- Caractéristiques :**
- Filetages : EN 60 423
NFC 68 311
DIN 40 430



Material:
Polyamide 6
25 % glassfiber reinforced

- Characteristics:**
- Threads : EN 60 423
NFC 68 311
DIN 40 430

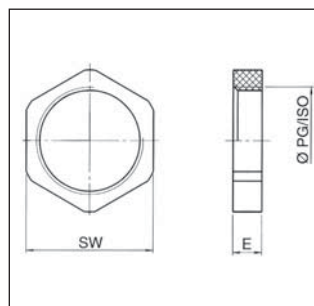
5

Filetage	SW mm	E mm	Référence RAL 7035 (gris clair)	Référence RAL 7001 (gris foncé)	Référence RAL 9005 (noir)	Colisage
Thread	SW mm	E mm	Art. no. RAL 7035 (light grey)	Art. no. RAL 7001 (silver grey)	Art. no. RAL 9005 (black)	PU
M 12 x 1,50	17	5,0	G4312010	G4312005	H4312110	100
M 16 x 1,50	22	5,0	G4316010	G4316005	H4316110	100
M 20 x 1,50	24	5,0	G4320010	G4320005	H4320110	50
M 25 x 1,50	30	6,0	G4325010	G4325005	H4325110	25
M 32 x 1,50	38	7,5	G4332010	G4332005	H4332110	20
M 40 x 1,50	50	8,0	G4340010	G4340005	H4340110	10
M 50 x 1,50	60	9,0	G4350010	G4350005	H4350110	10
M 63 x 1,50	75	10,0	G4363010	G4363005	H4363110	10

Filetage	SW mm	E mm	Référence RAL 7035 (gris clair)	Référence RAL 7001 (gris foncé)	Référence RAL 9005 (noir)	Colisage
Thread	SW mm	E mm	Art. no. RAL 7035 (light grey)	Art. no. RAL 7001 (silver grey)	Art. no. RAL 9005 (black)	PU
PG 07	15	5,0	G4107010	G4107002	H4107002	100
PG 09	19	5,0	G4109010	G4109006	H4109006	100
PG 11	22	5,0	G4111010	G4111009	H4111009	50
PG 13	24	5,0	G4113010	G4113003	H4113003	50
PG 16	27	6,0	G4116010	G4116004	H4116004	50
PG 21	32	6,5	G4121010	G4121008	H4121008	25
PG 29	41	7,5	G4129010	G4129004	H4129004	15
PG 36	60	8,0	G4136110	G4136100	H4136100	10
PG 42	65	9,0	G4142010	G4142000	H4142000	10
PG 48 NFC	70	9,5	G4148010	G4148000	H4148000	10
PG 48 DIN	70	9,5	G4149010	G4149000	H4149000	10

Contre écrou laiton nickelé

Lock nuts nickel-plated brass



Matière :
Laiton nickelé

Caractéristiques :
• Filetages : EN 60 423
GUIDE UTE 68 312

Material:
Nickel-plated brass

Characteristics:
• Threads : EN 60 423
UTE GUIDE 68 312

Filetage	SW mm	E mm	Référence	Colisage
Thread	SW mm	E mm	Art. no.	PU
M 6 x 1,00	8	3,5	D4306108	100
M 8 x 1,25	11	3,5	D4308102	100
M 8 x 1,25	13	3,5	D4308101	100
M 10 x 1,50	12	3,5	D4310105	100
M 12 x 1,50	15	3,0	D4312109	50
M 16 x 1,50	20	3,0	D4316107	50
M 20 x 1,50	24	3,5	D4320104	50
M 25 x 1,50	30	3,5	D4325109	20
M 32 x 1,50	35	4,5	D4332107	20
M 40 x 1,50	45	4,5	D4340102	20
M 50 x 1,50	55	5,5	D4350101	10
M 63 x 1,50	70	6,0	D4363101	5
M 75 x 1,50	80	8,0	D4375104	1

Filetage	SW	E mm	Référence	Colisage m
Thread	SW	E mm	Art. no.	PU m
PG 07	15	2,9	D4007104	50
PG 09	19	2,9	D4009108	50
PG 11	21	3,1	D4011101	50
PG 13	23	3,1	D4013105	50
PG 16	26	3,1	D4016106	25
PG 21	32	3,6	D4021100	20
PG 29	41	4,1	D4029106	15
PG 36	51	5,1	D4036104	10
PG 42	60	5,1	D4042105	10
PG 48 NFC	64	6,1	D4048107	10
PG 48 DIN	64	5,6	D4049104	10

Clip de verrouillage noir

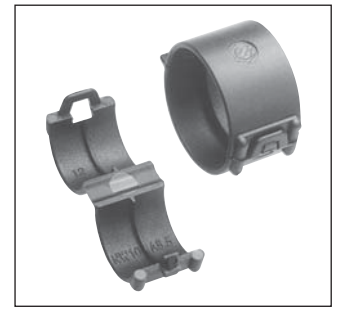
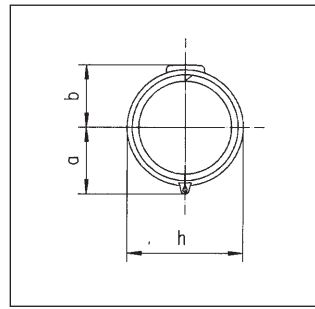
Clamping clips black



Matière :
Polyamide 66

Température maxi en pointe :
240 h / + 150° C

- Caractéristiques :**
- pour montage flexible
 - raccordement optimum pour les gaines annelées



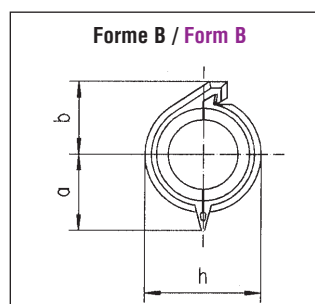
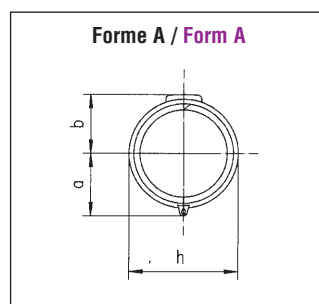
Material:
Polyamide 66

Maximum Temperature:
240 h / + 150° C

- Characteristics:**
- for flexible installation
 - optimum connection for corrugated tubes

5

Référence	Pour gaine NW	Forme	b mm	l mm	Colisage
Art. no.	for conduit NW	Form	b mm	l mm	PU
Y9805940	4,5	A	13,0	9,4	5000
Y9805941	7,5	A	15,8	12,2	5000
Y9805939	8,5	B	18,3	15,6	5000
Y9805942	10	A	18,9	15,4	5000
Y9805943	13	A	21,6	18,3	2500
Y9805949	14	A	24,6	21,3	5000
Y9805944	17	A	27,1	23,6	5000
Y9805945	22	A	31,6	28,3	4000
Y9805946	26	A	37,7	34,4	1000



**Support de fixation
clipsable
noir**

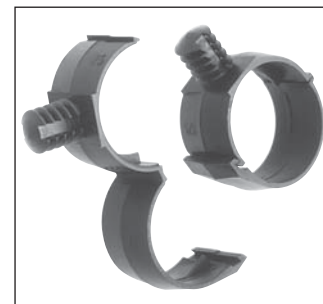
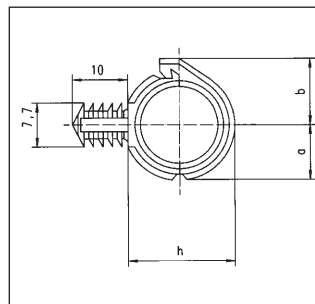
**Clamping clips
support
black**



Matière :
Polyamide 66

Température maxi en pointe :
240 h / + 150° C

- Caractéristiques :**
- pour montage flexible
 - raccordement optimum pour les gaines annelées



Material:
Polyamide 66

Maximum Temperature:
240 h / + 150° C

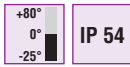
- Characteristics:**
- for flexible installation
 - optimum connection for corrugated tubes

Référence	Pour gaine NW	h mm	b mm	l mm	Colisage
Art. no.	for conduit NW	h mm	b mm	l mm	PU
Y9805917	4,5	10,2	5,5	7,2	1000
Y9805911	7,5	13,2	7,0	8,7	1000
Y9805912	8,5	14,7	7,8	9,5	1000
Y9805913	10	15,8	8,3	10,0	1000
Y9805914	13	19,0	10,0	11,7	1000
Y9805925	17	24,0	12,0	14,0	1000
Y9805916	22	28,4	14,6	16,2	1000

5

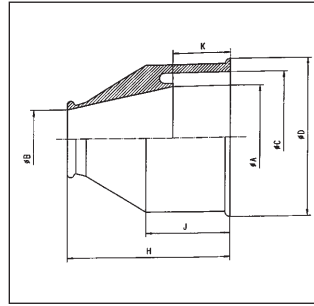
Embout souple avec ancrage noir

Rubber end sleeve with traction relief black



Matière :
TPE

Caractéristiques :
• avec ancrage



Material:
TPE

Characteristics:
• with traction relief

Type	Référence	Capacité de serrage Ø B mm	Capacité de serrage Ø C mm	Pour gaine NW	Ø A mm	Ø D mm	H mm	J mm	K mm	Colisage
Type	Art. no.	Clamping range Ø B mm	Clamping range Ø C mm	for conduit NW	Ø A mm	Ø D mm	H mm	J mm	K mm	PU
GZ 9	Y8500090	4 - 9	17 - 19	14	10,5	22,4	33,0	19,0	11,5	3000
GZ 11	Y8500116	5 - 12	20 - 23	17	16,5	25,0	33,5	18,5	11,5	2400
GZ 13,5	Y8500137	6 - 14	22 - 25	19/22	16,0	27,0	32,3	16,0	11,6	2000
GZ 16	Y8500168	7 - 17	24 - 37	22	18,0	29,0	47,0	25,0	16,7	1200
GZ 21	Y8500212	9 - 20	30 - 33	26	23,0	35,0	47,5	26,0	15,5	800
GZ 29	Y8500298	16 - 30	39 - 43	37	31,0	45,0	47,0	25,0	17,0	900
GZ 36	Y8500366	23 - 40	49 - 57	50	42,0	55,0	47,0	25,0	17,0	500
GZ 42	Y8500427	30 - 45	55 - 61	–	48,0	62,2	47,0	25,0	17,0	500
GZ 48	Y8500489	33 - 50	61 - 66	–	54,0	67,0	47,0	25,0	17,0	100

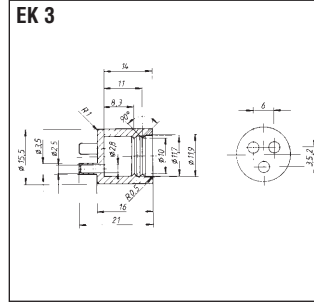
**Terminal souple
noir**

**End cap
black**



Matière :
Polyvinylchloride

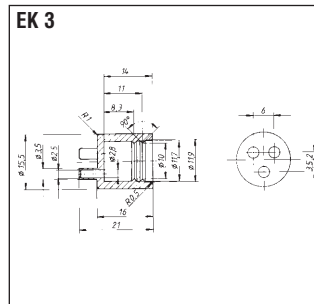
- Caractéristiques :**
- Chaque sortie de fil peut être ouverte en fonction du besoin



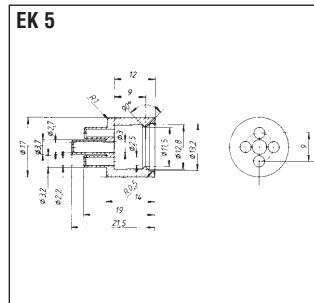
Material:
Polyvinylchloride

- Characteristics:**
- Each to be cut open (each breakable) when required

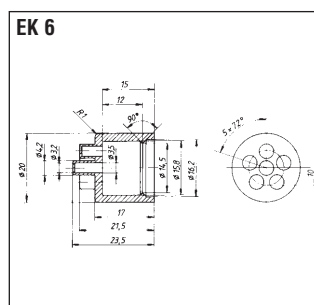
Type	Sorties de câble	Pour gaine NW	Référence	Colisage
Type	Cable outlets	For conduit NW	Art. no.	PU
EK 3	3	8,5	Y8501035	1000



Type	Sorties de câble	Pour gaine NW	Référence	Colisage
Type	Cable outlets	For conduit NW	Art. no.	PU
EK 5	5	10	Y8501066	1000



Type	Sorties de câble	Pour gaine NW	Référence	Colisage
Type	Cable outlets	For conduit NW	Art. no.	PU
EK 6	6	13	Y8501073	1000



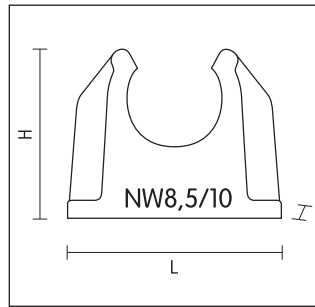
Étrier noir



Matière :
Polyamide 6

Caractéristiques :
• 0 halogène

Clamps for plastic corrugated tubes black



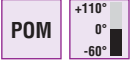
Material:
Polyamide 6

Characteristics:
• Free of halogen

Pour gaine NW	L mm	H mm	I mm	Référence	Colisage
For conduit NW	L mm	H mm	I mm	Art. no.	PU
8,5	30	23	13	N1213090	50
10	30	23	13	N1213090	50
12	30	23	13	N1213120	50
13	30	23	13	N1213120	50
14	31	24	13	N1213140	50
17	35	30	15	N1213170	50
22	42	38	16	N1213220	20
23	42	38	16	N1213220	20
26	42	38	16	N1213220	20
29	51	49	16	N1213290	20
36	61	51	18	N1213360	10
48	74	64	19	N1213480	10

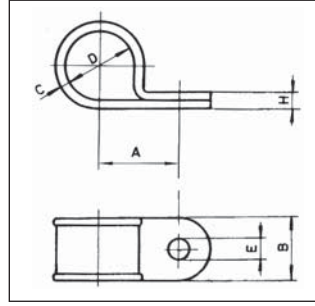
Attache noire

Fixing Clamps black



Matière :
Polyacétal

Propriétés spécifiques :
• HB selon UL 94



Material:
Polyacetal resin

Features:
• HB accord. to UL 94

Type	A mm	B mm	C mm	D mm	E mm	H mm	Référence fermée	Colisage m	Pour gaine NW
Type	A mm	B mm	C mm	D mm	E mm	H mm	Art. no. unslit	PU m	For conduit NW
RP 6	14	16	2,0	5,7 - 6,3	6,6	4	Y8211064	50	–
RP 8	15	16	2,0	7,6 - 8,3	6,6	4	Y8211088	50	–
RP 9	15	16	2,0	8,6 - 9,3	6,6	4	Y8211095	50	7,5
RP 10	16	16	2,0	9,5 - 10,3	6,6	4	Y8211101	50	–
RP 11	16	16	2,0	10,5 - 11,3	6,6	4	Y8211118	50	–
RP 12	17	16	2,0	11,5 - 12,3	6,6	4	Y8211125	50	8,5
RP 13	17	16	2,0	12,3 - 13,3	6,6	5	Y8211002	50	10
RP 14	18	16	2,5	13,5 - 14,3	6,6	5	Y8211149	25	–
RP 15	19	16	2,5	14,5 - 15,3	6,6	5	Y8211156	25	–
RP 16	19	16	2,5	15,5 - 16,3	6,6	5	Y8211033	25	12 / 13
RP 18	20	16	2,5	17,4 - 18,3	6,6	5	Y8211040	25	–
RP 19	21	16	2,5	18,4 - 19,3	6,6	5	Y8211194	25	–
RP 20	22	19	2,5	19,4 - 20,3	6,6	5	Y8211200	25	17
RP 22	23	19	2,5	21,4 - 22,3	6,6	5	Y8211019	25	–
RP 25	30	23	3,0	24,4 - 25,3	8,6	6	Y8211026	25	25 / 22

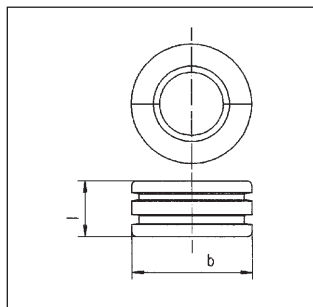
Réducteurs noir

Reductions black



Matière :
Polyamide 66

Température maxi en pointe :
240 h / + 150° C

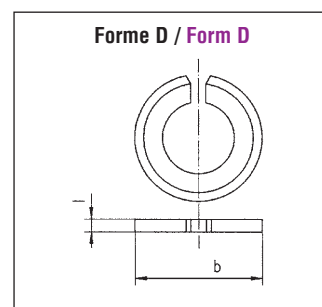
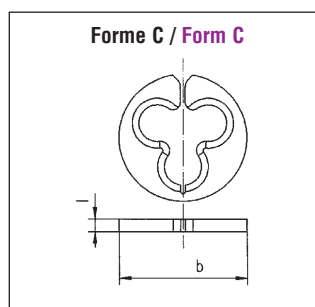
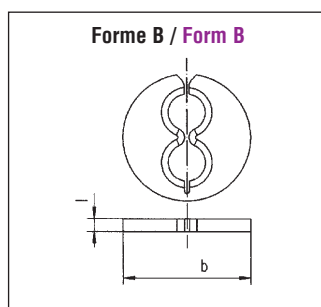
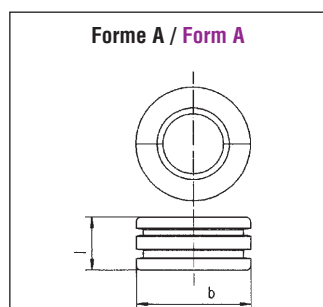


Material:
Polyamide 66

Maximum Temperature:
240 h / + 150° C

5

Référence	Pour gaine NW	Forme	b mm	l mm	Colisage
Art. no.	for conduit NW	Form	b mm	l mm	PU
Y7807270	8,5 - 4,5	A	11,7	9,0	2000
Y7807272	10 - 4,5	A	12,7	9,0	2000
Y7807276	10 - 7,5	A	17,1	7,5	2000
Y7807288	10 - 8,5	D	13,1	2,1	500
Y7807299	10 - 4,5	D	13,2	2,1	1000
Y7807278	13 - 7,5	A	16,0	7,5	500
Y7807280	13 - 10	A	16,0	7,5	2000
Y7807283	17 - 13	A	21,3	8,5	500
Y7807293	17-3 x 4,5	C	21,3	2,5	500
Y7807296	17 - 13	D	27,4	2,5	1000
Y7807282	22 - 17	A	25,8	9,5	2000
Y7807290	22-2 x 7,5	B	25,0	2,6	1000
Y7807292	22-3 x 7,5	C	25,9	2,6	1000
Y7807294	22 - 13	D	25,9	2,6	1000
Y7807654	26 - 22	D	31,7	2,4	500
Y7807295	29-3 x 8,5	C	34,8	2,3	1000





Index

Référence Art. no.	Page	Référence Art. no.	Page	Référence Art. no.	Page	Référence Art. no.	Page	Référence Art. no.	Page	Référence Art. no.	Page
D4007104	71	G4149000	70	J0009016	46	J0049108	48	J0407601	55	J0816300	58
D4009108	71	G4149010	70	J0009102	48	J0049603	47	J0409001	54	J0816340	58
D4011101	71	G4312005	70	J0009300	49	J0207003	50	J0409605	55	J0816500	56
D4013105	71	G4312010	70	J0009607	47	J0207102	52	J0411004	54	J0816540	56
D4016106	71	G4316005	70	J0009612	47	J0207300	53	J0411608	55	J0820300	58
D4021100	71	G4316010	70	J0009616	47	J0207607	51	J0413008	54	J0820340	58
D4029106	71	G4320005	70	J0011006	46	J0209007	50	J0413602	55	J0820500	56
D4036104	71	G4320010	70	J0011016	46	J0209106	52	J0416009	54	J0820540	56
D4042105	71	G4325005	70	J0011105	48	J0209304	53	J0416603	55	J0825300	58
D4048107	71	G4325010	70	J0011303	49	J0209601	51	J0421003	54	J0825500	56
D4049104	71	G4332005	70	J0011600	47	J0211000	50	J0421607	55	J0832300	58
D4306108	71	G4332010	70	J0011616	47	J0211109	52	J0429009	54	J0832500	56
D4308101	71	G4340005	70	J0013000	46	J0211307	53	J0429603	55	J0840300	58
D4308102	71	G4340010	70	J0013020	46	J0211604	51	J0436007	54	J0840500	56
D4310105	71	G4350005	70	J0013109	48	J0213004	50	J0436601	55	J0863340	58
D4312109	71	G4350010	70	J0013307	49	J0213103	52	J0448000	54	J0863500	56
D4316107	71	G4363005	70	J0013604	47	J0213301	53	J0448604	55	J8310000	50
D4320104	71	G4363010	70	J0013620	47	J0213608	51	J0707300	58	J8310600	51
D4325109	71	H4107002	70	J0016001	46	J0216005	50	J0707503	56	J8316000	50
D4332107	71	H4109006	70	J0016022	46	J0216104	52	J0707530	57	J8316600	51
D4340102	71	H4111009	70	J0016100	48	J0216302	53	J0709300	58	J8317000	50
D4350101	71	H4113003	70	J0016308	49	J0216609	51	J0709507	56	J8317600	51
D4363101	71	H4116004	70	J0016605	47	J0217002	50	J0709530	57	J8320000	50
D4375104	71	H4121008	70	J0016622	47	J0217606	51	J0711300	58	J8320600	51
D9109001	40 / 44	H4129004	70	J0021005	46	J0221009	50	J0711500	56	J8321000	50
D9111004	40 / 44	H4136100	70	J0021025	46	J0221108	52	J0711530	57	J8321600	51
D9116009	41 / 44	H4142000	70	J0021104	48	J0221306	53	J0713300	58	J8322000	50
D9121003	41 / 44	H4148000	70	J0021302	49	J0221603	51	J0713504	56	J8322600	51
D9129009	44	H4149000	70	J0021609	47	J0229005	50	J0713530	57	J8325000	50
G4107002	70	H4312110	70	J0021625	47	J0229609	51	J0716300	58	J8325600	51
G4107010	70	H4316110	70	J0029001	46	J0230001	50	J0716505	56	J8332000	50
G4109006	70	H4320110	70	J0029032	46	J0230100	52	J0716530	57	J8332600	51
G4109010	70	H4325110	70	J0029100	48	J0230308	53	J0721300	58	J8333000	50
G4111009	70	H4332110	70	J0029308	49	J0230605	51	J0721509	56	J8333600	51
G4111010	70	H4340110	70	J0029605	47	J0231008	50	J0721530	57	J8334000	50
G4113003	70	H4350110	70	J0029632	47	J0231602	51	J0729300	58	J8334600	51
G4113010	70	H4363110	70	J0036009	46	J0236003	50	J0729505	56	J8341000	50
G4116004	70	J0006002	46	J0036040	46	J0236102	52	J0729530	57	J8341600	51
G4116010	70	J0006101	48	J0036108	48	J0236300	53	J0736300	58	J8350000	50
G4121008	70	J0006309	49	J0036306	49	J0236607	51	J0736503	56	J8350600	51
G4121010	70	J0006606	47	J0036603	47	J0242004	50	J0736530	57	J8364000	50
G4129004	70	J0007009	46	J0036640	47	J0242103	52	J0748300	58	J8364600	51
G4129010	70	J0007010	46	J0048002	46	J0242301	53	J0748506	56	K0707300	60
G4136100	70	J0007108	48	J0048063	46	J0242608	51	J0748530	57	K0707503	59
G4136110	70	J0007306	49	J0048101	48	J0248006	50	J0749300	58	K0709300	60
G4142000	70	J0007603	47	J0048309	49	J0248105	52	J0749509	56	K0709507	59
G4142010	70	J0007610	47	J0048606	47	J0248303	53	J0749530	57	K0711300	60
G4148000	70	J0009003	46	J0048663	47	J0248600	51	J0812300	58	K0711500	59
G4148010	70	J0009012	46	J0049009	46	J0407007	54	J0812500	56	K0713300	60

Référence Art. no.	Page	Référence Art. no.	Page	Référence Art. no.	Page	Référence Art. no.	Page	Référence Art. no.	Page	Référence Art. no.	Page
K0713504	59	M0248006	25	N1200096	30	N6121006	61	Y1200508	6	Y1206260	7
K0716300	60	M0407007	22	N1200119	30	N6129002	61	Y1200508/C	6	Y1206290	7
K0716505	59	M0407200	23	N1200126	30	N6136000	61	Y1205030	6	Y1206370	7
K0721300	60	M0409001	22	N1200132	30	N6142001	61	Y1205045	6	Y1206508	7
K0721509	59	M0409200	23	N1200133	30	N6149000	61	Y1205060	6	Y1215704	9
K0729300	60	M0411004	22	N1200164	30	N6211004	61	Y1205072	6	Y1215706	9
K0729505	59	M0411200	23	N1200218	30	N6213008	61	Y1205080	6	Y1215707	9
K0736300	60	M0413008	22	N1200225	30	N6216009	61	Y1205102	6	Y1215708	9
K0736503	59	M0413200	23	N1200294	30	N6221003	61	Y1205121	6	Y1215710	9
K0748300	60	M0416009	22	N1200362	30	N6229009	61	Y1205137	6	Y1215712	9
K0748508	59	M0416200	23	N1200485	30	N6236007	61	Y1205145	6	Y1215713	9
M0006002	24	M0421003	22	N1201070	31	N6242008	61	Y1205161	6	Y1215714	9
M0007009	24	M0421200	23	N1201093	31	N6249007	61	Y1205176	6	Y1215716	9
M0009003	24	M0429009	22	N1201116	31	U9100404	64	Y1205196	6	Y1215717	9
M0011006	24	M0429200	23	N1201130	31	U9100909	43	Y1205220	6	Y1215722	9
M0013000	24	M0436007	22	N1201160	31	Y1200058	6	Y1205234	6	Y1215723	9
M0016001	24	M0436200	23	N1201161	31	Y1200058/C	6	Y1205269	6	Y1215726	9
M0021005	24	M0448000	22	N1201163	31	Y1200069	6	Y1205290	6	Y1215729	9
M0029001	24	M0448200	23	N1201207	31	Y1200069/C	6	Y1205374	6	Y1215737	9
M0036009	24	M4008002	26	N1201212	31	Y1200072	6	Y1205501	6	Y1215750	9
M0048002	24	M4012009	26	N1201215	31	Y1200072/C	6	Y1205503	6	Y1215764	9
M0060001	24	M4020004	26	N1201252	31	Y1200073	6	Y1205504	6	Y1215766	9
M0080000	24	M4028000	26	N1201291	31	Y1200073/C	6	Y1205506	6	Y1215767	9
M0080002	24	M4035008	26	N1201329	31	Y1200089	6	Y1205507	6	Y1215768	9
M0110200	17	M4041009	26	N1201369	31	Y1200089/C	6	Y1205508	6	Y1215770	9
M0112200	17	M4047001	26	N1201482	31	Y1200102	6	Y1205510	6	Y1215772	9
M0114200	17	M4108009	27	N1213090	76	Y1200102/C	6	Y1205512	6	Y1215773	9
M0116200	17	M4112006	27	N1213090	76	Y1200126	6	Y1205513	6	Y1215774	9
M0120200	17	M4120001	27	N1213120	76	Y1200126/C	6	Y1205514	6	Y1215776	9
M0122200	17	M4128007	27	N1213120	76	Y1200133	6	Y1205516	6	Y1215777	9
M0125200	17	M4135005	27	N1213140	76	Y1200133/C	6	Y1205517	6	Y1215782	9
M0128200	17	M4141006	27	N1213170	76	Y1200140	6	Y1205519	6	Y1215783	9
M0132200	17	M4147008	27	N1213220	76	Y1200140C	6	Y1205522	6	Y1215786	9
M0135200	17	N0110200	45	N1213220	76	Y1200164	6	Y1205523	6	Y1215789	9
M0140200	17	N0112200	45	N1213220	76	Y1200164/C	6	Y1205526	6	Y1215790	9
M0150200	17	N0112201	45	N1213290	76	Y1200171	6	Y1205529	6	Y1215791	9
M0160200	17	N0114200	45	N1213360	76	Y1200171/C	6	Y1205537	6	Y1215804	9
M0207003	25	N0116200	45	N1213480	76	Y1200194	6	Y1205550	6	Y1215806	9
M0209007	25	N0116201	45	N6011000	61	Y1200194/C	6	Y1206079	7	Y1215807	9
M0211000	25	N0116202	45	N6013004	61	Y1200225	6	Y1206085	7	Y1215808	9
M0213004	25	N0120200	45	N6016005	61	Y1200225/C	6	Y1206109	7	Y1215810	9
M0216005	25	N0122200	45	N6021009	61	Y1200232	6	Y1206125	7	Y1215812	9
M0220002	25	N0125200	45	N6029005	61	Y1200232/C	6	Y1206130	7	Y1215813	9
M0221009	25	N0128200	45	N6036003	61	Y1200263	6	Y1206140	7	Y1215814	9
M0228008	25	N0132200	45	N6042004	61	Y1200263/C	6	Y1206160	7	Y1215816	9
M0229005	25	N0135200	45	N6049003	61	Y1200294	6	Y1206176	7	Y1215817	9
M0235006	25	N1200070	30	N6111007	61	Y1200294/C	6	Y1206190	7	Y1215822	9
M0236003	25	N1200072	30	N6113001	61	Y1200379	6	Y1206220	7	Y1215823	9
M0242004	25	N1200091	30	N6116002	61	Y1200379/C	6	Y1206230	7	Y1215826	9

Référence Art. no.	Page	Référence Art. no.	Page	Référence Art. no.	Page	Référence Art. no.	Page	Référence Art. no.	Page	Référence Art. no.	Page
Y1215829	9	Y1291014	13	Y1926004	11	Y1926626	10	Y1930119	12	Y1950008	11
Y1215837	9	Y1291016	13	Y1926006	11	Y1926629	10	Y1930122	12	Y1950010	11
Y1215850	9	Y1291017	13	Y1926007	11	Y1926637	10	Y1930123	12	Y1950012	11
Y1215904	9	Y1291019	13	Y1926008	11	Y1926650	10	Y1930126	12	Y1950013	11
Y1215906	9	Y1291022	13	Y1926100	11	Y1926653	10	Y1930129	12	Y1950014	11
Y1215907	9	Y1291023	13	Y1926120	11	Y1926654	10	Y1930137	12	Y1950016	11
Y1215908	9	Y1291029	13	Y1926130	11	Y1926656	10	Y1930150	12	Y1950017	11
Y1215910	9	Y1291104	13	Y1926140	11	Y1926657	10	Y1930304	12	Y1950019	11
Y1215912	9	Y1291106	13	Y1926160	11	Y1926658	10	Y1930306	12	Y1950022	11
Y1215913	9	Y1291107	13	Y1926170	11	Y1926660	10	Y1930307	12	Y1950023	11
Y1215914	9	Y1291108	13	Y1926190	11	Y1926662	10	Y1930308	12	Y1950026	11
Y1215916	9	Y1291110	13	Y1926220	11	Y1926663	10	Y1930310	12	Y1950029	11
Y1215917	9	Y1291113	13	Y1926223	11	Y1926664	10	Y1930312	12	Y1950037	11
Y1215922	9	Y1291114	13	Y1926226	11	Y1926666	10	Y1930313	12	Y1950050	11
Y1215923	9	Y1291116	13	Y1926229	11	Y1926667	10	Y1930314	12	Y1950053	11
Y1215926	9	Y1291117	13	Y1926237	11	Y1926669	10	Y1930316	12	Y1950054	11
Y1215929	9	Y1291119	13	Y1926250	11	Y1926672	10	Y1930317	12	Y1950055	11
Y1215937	9	Y1291122	13	Y1926303	11	Y1926673	10	Y1930319	12	Y1950056	11
Y1215950	9	Y1291123	13	Y1926304	11	Y1926676	10	Y1930322	12	Y1950057	11
Y1240607	8	Y1291129	13	Y1926306	11	Y1926679	10	Y1930323	12	Y1950058	11
Y1240608	8	Y1917200	20	Y1926307	11	Y1926687	10	Y1930326	12	Y1950059	11
Y1240610	8	Y1917201	20	Y1926308	11	Y1926690	10	Y1930329	12	Y1950060	11
Y1240612	8	Y1917202	20	Y1926310	11	Y1930004	12	Y1930337	12	Y1950061	11
Y1240613	8	Y1917203	20	Y1926312	11	Y1930006	12	Y1930350	12	Y1950062	11
Y1240614	8	Y1917204	20	Y1926313	11	Y1930007	12	Y1930359	12	Y1950063	11
Y1240617	8	Y1917205	20	Y1926314	11	Y1930008	12	Y1930404	12	Y1950064	11
Y1240622	8	Y1917206	20	Y1926316	11	Y1930010	12	Y1930406	12	Y1950065	11
Y1240623	8	Y1917207	20	Y1926317	11	Y1930012	12	Y1930407	12	Y1950066	11
Y1240629	8	Y1917208	20	Y1926319	11	Y1930013	12	Y1930408	12	Y1950067	11
Y1240637	8	Y1917209	20	Y1926322	11	Y1930014	12	Y1930410	12	Y1950068	11
Y1240650	8	Y1917210	20	Y1926323	11	Y1930016	12	Y1930412	12	Y1950069	11
Y1250053	16	Y1917211	20	Y1926326	11	Y1930017	12	Y1930413	12	Y1950070	11
Y1250054	16	Y1917212	20	Y1926329	11	Y1930019	12	Y1930414	12	Y1951003	10
Y1250055	16	Y1917213	20	Y1926337	11	Y1930022	12	Y1930416	12	Y1951004	10
Y1250060	16	Y1917300	21	Y1926350	11	Y1930023	12	Y1930417	12	Y1951006	10
Y1250061	16	Y1917301	21	Y1926603	10	Y1930026	12	Y1930419	12	Y1951007	10
Y1250062	16	Y1917302	21	Y1926604	10	Y1930029	12	Y1930422	12	Y1951008	10
Y1250083	16	Y1917303	21	Y1926606	10	Y1930037	12	Y1930423	12	Y1951010	10
Y1250084	16	Y1917304	21	Y1926607	10	Y1930050	12	Y1930426	12	Y1951012	10
Y1250085	16	Y1917305	21	Y1926608	10	Y1930104	12	Y1930429	12	Y1951013	10
Y1250090	16	Y1917306	21	Y1926610	10	Y1930106	12	Y1930437	12	Y1951014	10
Y1250091	16	Y1917307	21	Y1926612	10	Y1930107	12	Y1930450	12	Y1951016	10
Y1250092	16	Y1917308	21	Y1926613	10	Y1930108	12	Y1930459	12	Y1951017	10
Y1291004	13	Y1917309	21	Y1926614	10	Y1930110	12	Y1930703	12	Y1951019	10
Y1291006	13	Y1917310	21	Y1926616	10	Y1930112	12	Y1930753	12	Y1951022	10
Y1291007	13	Y1917311	21	Y1926617	10	Y1930113	12	Y1950003	11	Y1951023	10
Y1291008	13	Y1917312	21	Y1926619	10	Y1930114	12	Y1950004	11	Y1951026	10
Y1291010	13	Y1917313	21	Y1926622	10	Y1930116	12	Y1950006	11	Y1951029	10
Y1291013	13	Y1926003	11	Y1926623	10	Y1930117	12	Y1950007	11	Y1951037	10

Référence Art. no.	Page	Référence Art. no.	Page	Référence Art. no.	Page	Référence Art. no.	Page	Référence Art. no.	Page	Référence Art. no.	Page
Y1951050	10	Y3807125	33	Y7322029	36	Y8500116	74	Y9805912	73	Y9806121	68
Y1967508	18	Y3807132	33	Y7322037	36	Y8500137	74	Y9805913	73	Y9806122	68
Y1967510	18	Y3807140	33	Y7322050	36	Y8500168	74	Y9805914	73	Y9806123	68
Y1967513	18	Y3807150	33	Y7807270	78	Y8500212	74	Y9805916	73	Y9806124	68
Y1967517	18	Y3808016	33	Y7807272	78	Y8500298	74	Y9805917	73	Y9806125	67
Y1967521	18	Y3808017	33	Y7807276	78	Y8500366	74	Y9805925	73	Y9806126	68
Y1967523	18	Y3808020	33	Y7807278	78	Y8500427	74	Y9805939	72	Y9806127	67
Y1967526	18	Y3808025	33	Y7807280	78	Y8500489	74	Y9805940	72	Y9806128	68
Y1967529	18	Y3808032	33	Y7807282	78	Y8501035	75	Y9805941	72	Y9806129	68
Y1967537	18	Y5512016	38	Y7807283	78	Y8501066	75	Y9805942	72	Y9806130	67
Y3206000	37	Y5512017	38	Y7807288	78	Y8501073	75	Y9805943	72	Y9806131	67
Y3206001	37	Y5512020	38	Y7807290	78	Y9001511	19	Y9805944	72	Y9806133	67
Y3206002	37	Y5512021	38	Y7807292	78	Y9001631	18	Y9805945	72	Y9806134	68
Y3206003	37	Y5512025	38	Y7807293	78	Y9001632	18	Y9805946	72	Y9806135	68
Y3206004	37	Y5512026	38	Y7807294	78	Y9001633	18	Y9805949	72	Y9806141	68
Y3206005	37	Y5512032	38	Y7807295	78	Y9001634	18	Y9806082	67	Y9806151	68
Y3206006	37	Y5512816	39	Y7807296	78	Y9001635	18	Y9806086	67	Y9817080	66
Y3206007	37	Y5512820	39	Y7807299	78	Y9001636	18	Y9806088	67	Y9817083	66
Y3803410	30	Y5512825	39	Y7807654	78	Y9001637	18	Y9806089	67	Y9817200	66
Y3803412	30	Y5512832	39	Y8113647	44	Y9001638	18	Y9806090	67	Y9817201	66
Y3803413	30	Y7320012	35	Y8113648	44	Y9001639	18	Y9806092	67	Y9817202	66
Y3803417	30	Y7320016	35	Y8117083	44	Y9800687	42 / 44	Y9806093	67	Y9817203	66
Y3803423	30	Y7320017	35	Y8117106	40 / 44	Y9800694	41 / 44	Y9806094	67	Y9817300	66
Y3803429	30	Y7320020	35	Y8117137	40 / 44	Y9800700	65	Y9806095	67	Y9817302	66
Y3803434	30	Y7320025	35	Y8117175	41 / 44	Y9800719	64	Y9806096	67	Y9817303	66
Y3806110	32	Y7320032	35	Y8117229	41 / 44	Y9800731	65	Y9806097	67	Y9817304	66
Y3806111	32	Y7320040	35	Y8117236	44	Y9800755	40 / 44	Y9806098	68	Y9817305	66
Y3806112	32	Y7320050	35	Y8117298	44	Y9800762	64	Y9806099	68	Y9817306	66
Y3806113	32	Y7320063	35	Y8118097	44	Y9800779	41	Y9806100	67	Y9817308	66
Y3806117	32	Y7320712	35	Y8118134	44	Y9800854	44	Y9806101	67	Y9817309	66
Y3806118	32	Y7320716	35	Y8118172	44	Y9800861	44	Y9806102	68	Y9817310	66
Y3806120	32	Y7320717	35	Y8118226	44	Y9800908	41 / 44	Y9806103	68	Y9817311	66
Y3806125	32	Y7320720	35	Y8118226	44	Y9800922	41 / 44	Y9806104	67		
Y3806132	32	Y7320725	35	Y8211002	77	Y9800953	40 / 44	Y9806105	67		
Y3806140	32	Y7320732	35	Y8211019	77	Y9800977	40 / 44	Y9806106	68		
Y3806145	32	Y7320740	35	Y8211026	77	Y9801080	42	Y9806107	67		
Y3806163	32	Y7320750	35	Y8211033	77	Y9801097	42	Y9806108	68		
Y3807012	32	Y7320763	35	Y8211040	77	Y9801103	42	Y9806109	68		
Y3807016	32	Y7321025	34	Y8211064	77	Y9801134	44	Y9806110	68		
Y3807017	32	Y7321032	34	Y8211088	77	Y9801165	43	Y9806111	67		
Y3807020	32	Y7321040	34	Y8211095	77	Y9801189	44	Y9806112	68		
Y3807025	32	Y7321050	34	Y8211101	77	Y9801240	44	Y9806113	68		
Y3807032	32	Y7321063	34	Y8211118	77	Y9801257	44	Y9806114	68		
Y3807040	32	Y7321725	34	Y8211125	77	Y9801264	44	Y9806115	67		
Y3807050	32	Y7321732	34	Y8211149	77	Y9801271	44	Y9806116	68		
Y3807112	33	Y7321740	34	Y8211156	77	Y9801288	44	Y9806117	68		
Y3807116	33	Y7321750	34	Y8211194	77	Y9801301	44	Y9806118	67		
Y3807117	33	Y7322017	36	Y8211200	77	Y9801325	44	Y9806119	68		
Y3807120	33	Y7322023	36	Y8500090	74	Y9805911	71	Y9806120	67		



Spécialiste Industrie Bâtiment

Notes

A large, tilted rectangular area containing horizontal dotted lines for writing notes. The area is overlaid on a background of light purple and white diagonal stripes.